



CÂMARA MUNICIPAL DE OURO FINO

"A voz do cidadão"

EDITAL DE LICITAÇÃO
PROCESSO LICITATÓRIO Nº. 014/2018
PREGÃO PRESENCIAL Nº. 004/2018

I – PREÂMBULO

1.1. A Câmara Municipal de Ouro Fino - MG, com endereço na Rua Rogério Gissoni, 450, Centro, CEP 37.570-000, CNPJ: 25.652.371/0001-89 isenta de inscrição estadual, torna pública a abertura do Processo Licitatório nº. 014/2018, na modalidade Pregão Presencial nº. 004/2018, do tipo menor preço global, regido pela Lei Federal nº. 10.520, de 17/07/2002, Decreto Municipal nº. 3.375/2015, Lei Federal nº. 8.666/93, de 21/06/93, e alterações posteriores, e demais condições fixadas neste instrumento convocatório.

1.2. Os trabalhos serão conduzidos pelos servidores da Câmara Municipal de Ouro Fino (MG), Sarah Garcia Guimarães, designada Pregoeira, e integrarão a Equipe de Apoio os servidores Marcos da Silva, Gabriel Francisco Salgueiro de Melo e Emerson Aparecido dos Santos Carvalho, conforme Portaria nº 01/2018.

1.3. Os envelopes "proposta Comercial" e "documentação de habilitação" deverão ser indevassáveis, devidamente fechados e entregues ao pregoeiro, na sessão pública de abertura desse certame, conforme endereço, dia e horário especificado abaixo:

LOCAL: Rua Rogério Gissoni, nº. 450 - Centro - Ouro Fino (MG)

DATA: 19 de junho de 2018.

HORÁRIO PARA CREDENCIAMENTO: das 08h até às 08h 20 min.

ABERTURA DOS ENVELOPES: 08h 30min.

1.4 . ANEXOS QUE INTEGRAM ESTE INSTRUMENTO CONVOCATÓRIO:

Anexo I – Termo de referência;

Anexo II – Modelo de Proposta de Preços;

Anexo III – Modelo de carta para credenciamento (fora dos envelopes);

Anexo IV – Declaração que a proponente cumpre os requisitos de habilitação (fora dos envelopes);

Anexo V – Declaração nos termos do artigo 27, inciso V, da Lei nº 8666, de 21 de junho de 1993, acrescido pela Lei nº 9.854, de 27 de outubro de 1999;

Anexo VI – Declaração de microempresa e empresa de pequeno porte;

Anexo VII – Declaração de inexistência de fatos impeditivos;

Anexo VIII – Declaração expressa de que o licitante não emprega trabalhador nas situações previstas no inciso XXXIII do art. 7º da Constituição Federal;



CÂMARA MUNICIPAL DE OURO FINO

“A voz do cidadão”

Anexo IX – Minuta do Contrato;

Anexo IX – Prospectos dos móveis.

II – OBJETO

2.1. Constitui objeto do presente Pregão Presencial a contratação de empresa especializada para fornecimento e montagem de móveis planejados para o plenário da Câmara Municipal de Ouro Fino/MG, de conformidade com a discriminação contida no **Anexo I (Termo de Referência)** deste edital.

III – CONDIÇÕES DE PARTICIPAÇÃO

3.1. Poderão participar desta licitação pessoas jurídicas do ramo pertinente ao objeto licitado, que atendam às condições de habilitação estabelecidas neste instrumento convocatório.

3.1.1. Participam da sessão oficial do pregão presencial os representantes efetivamente credenciados.

3.2. Não poderá participar da presente licitação empresa:

3.2.1. suspensa ou impedida de licitar ou contratar com a Administração, ou declarada não idônea para licitar ou contratar com a Administração;

3.2.2. em consórcio;

3.2.3. com falência declarada, em liquidação judicial ou extrajudicial;

3.2.4. que tenha funcionário ou membro da Administração da Câmara Municipal, mesmo subcontratado, como dirigente, acionista detentor de mais de 5% (cinco por cento) do capital com direito a voto, controlador ou responsável técnico.

3.3. A observância das vedações do item anterior é de inteira responsabilidade do licitante que, pelo descumprimento, sujeita-se às penalidades cabíveis.

IV – CREDENCIAMENTO

4.1. - Horário de credenciamento: de 08h às 08h20min do dia 19/06/2018.

- Abertura dos envelopes: 08h30min do dia 19/06/2018.

4.2. No dia, hora e local designados no Edital, o interessado ou seu representante legal deverá proceder ao respectivo credenciamento junto ao Pregoeiro.



CÂMARA MUNICIPAL DE OURO FINO

“A voz do cidadão”

4.3. As empresas licitantes poderão ser representadas na sessão do Pregão por seu sócio, proprietário ou dirigente, desde que apresente o original ou cópia autenticada do Estatuto ou Contrato Social atualizado ou Registro Comercial, no caso de empresa individual, acompanhado de documento de identidade.

4.4. A representação também poderá ser feita por procurador munido de instrumento público ou particular ou por Carta de Credenciamento com firma registrada em cartório, conforme modelo do **Anexo III**, comprovando a outorga de poderes necessários para a formulação de propostas e a prática de todos os demais atos inerentes ao Pregão, juntamente com cópia autenticada em cartório do documento de identidade do credenciado ou procurador e documento que comprove a representação legal do outorgante.

4.5. Serão admitidas fotocópias sem autenticação cartorial, desde que os respectivos originais sejam apresentados ao Pregoeiro ou à Equipe de Apoio para autenticação, salvo para a procuração ou carta de credenciamento.

4.6. O credenciamento do licitante ou de seu representante legal junto ao Pregoeiro implica a presunção de sua capacidade legal para realização das transações inerentes ao Pregão Presencial e a responsabilidade legal pelos atos praticados.

4.7. Declaração da licitante de que se enquadra na condição de microempresa ou empresa de pequeno porte, nos termos do Art. 3º da LC 123/2006 e não está inserida nas excludentes hipóteses do § 4º daquele Artigo. (**Anexo VI**) juntamente da prova de atendimento aos requisitos previstos na Lei Complementar nº 123/06, para se enquadrar como ME ou EPP definida pelo art. 3º da Lei Complementar nº 123/06, por meio de certidão expedida pela Junta Comercial comprovando sua condição, conforme artigo 1º e 8º da Instrução Normativa nº 103 de 30/04/2007 do Departamento Nacional de Registro do Comércio – DNRC;

4.7.1. A não entrega da declaração prevista no item anterior, indicará que a licitante optou por não utilizar os benefícios previstos na Lei Complementar nº 123/06.

4.8. O Licitante deverá apresentar a declaração de que trata o **Anexo IV** (Declaração de ciência de cumprimento dos requisitos de habilitação) fora dos envelopes de habilitação e proposta, por ocasião do início da abertura da sessão, na forma dos itens 8.2 e 8.3 deste edital.

4.9. Todos os documentos relacionados neste item **IV – CREDENCIAMENTO** deverão ser entregues ao Pregoeiro fora dos envelopes para fins de credenciamento.

V – APRESENTAÇÃO DA PROPOSTA COMERCIAL E DOCUMENTAÇÃO DE HABILITAÇÃO

5.1. Os documentos de Habilitação e Proposta Comercial deverão ser entregues ao Pregoeiro na abertura da sessão pública deste certame, em envelopes distintos, colados e indevassáveis, sob pena de desqualificação, contendo em sua parte externa, as seguintes informações:



CÂMARA MUNICIPAL DE OURO FINO

"A voz do cidadão"

A PREGOEIRA DA CÂMARA MUNICIPAL DE OURO FINO/MG
PROCESSO LICITATÓRIO Nº. 014/2018
PREGÃO PRESENCIAL Nº. 004/2018
"DOCUMENTAÇÃO DE HABILITAÇÃO"
RAZÃO SOCIAL E ENDEREÇO

A PREGOEIRA DA CÂMARA MUNICIPAL DE OURO FINO/MG
PROCESSO LICITATÓRIO Nº. 014/2018
PREGÃO PRESENCIAL Nº. 004/2018
"PROPOSTA COMERCIAL"
RAZÃO SOCIAL E ENDEREÇO

VI – PROPOSTA COMERCIAL

6.1. A proposta indicará o nome da empresa e deverá ser apresentada em uma via, datilografada ou processada em computador, conforme modelo de Proposta Comercial constante do **Anexo II**, ou em modelo próprio em que conste:

6.1.1. descrição do produto, conforme especificações constantes no **Anexo I**;

6.1.2. marca ou origem do produto ofertado;

6.1.3. preço total do produto.

6.2. É vedada a imposição de condições ou apresentação de opções, somente sendo admitidas propostas que ofertem apenas uma origem, uma marca e um preço para cada item licitado.

6.3. O preço deverá ser cotado considerando-se:

6.3.1. A entrega do objeto de acordo com as condições e exigências contidas neste edital e seus **Anexos**, incluídos os valores de quaisquer gastos ou despesas com transporte, tributos, fretes, ônus previdenciários e trabalhistas, seguros e outros encargos ou acessórios;

6.4. Os preços devem ser expressos em moeda corrente do país, em numeral, com 02 (duas) casas decimais.

6.5. A Proposta Comercial terá validade por, no mínimo, 60 (sessenta) dias, contados a partir da data da sessão pública do Pregão.

6.5.1. Caso esse prazo não esteja expressamente indicado na Proposta Comercial, o mesmo será considerado como aceito para efeito de julgamento.

6.5.2. Os preços máximos aceitáveis para proposta, estabelecidos pelo item 10 do anexo I.



CÂMARA MUNICIPAL DE OURO FINO

“A voz do cidadão”

6.6. Toda a especificação estabelecida para o objeto será tacitamente aceita pelo licitante, no ato da entrega de sua proposta comercial.

VII – DOCUMENTAÇÃO DE HABILITAÇÃO

7.1. O(s) licitante(s) que ofertar(em) o menor preço global deverá(ão) apresentar dentro do ENVELOPE Nº 02, os seguintes documentos de habilitação:

7.2. Declaração expressa de que o licitante não emprega trabalhador nas situações previstas no inciso XXXIII do art. 7º da Constituição Federal, assinada pelo representante legal do licitante (**Anexo V**);

7.2.2. Declaração, sob as penalidades cabíveis, de inexistência de fato superveniente impeditivo de habilitação, ficando ciente da obrigatoriedade de declarar ocorrências posteriores (**Anexo VII**).

7.3.1. prova de habilitação jurídica:

7.3.1.1. registro comercial, no caso de empresa individual;

7.3.1.2. ato constitutivo, estatuto ou contrato social em vigor devidamente registrado, em se tratando de sociedades comerciais, e no caso de sociedade por ações, acompanhado de documentos de eleição de seus administradores;

7.3.1.3. inscrição do ato constitutivo, no caso de sociedades civis, acompanhado de prova da diretoria em exercício;

7.3.1.4. Decreto de autorização, em se tratando de empresa ou sociedade estrangeira em funcionamento no País, e ato de registro ou autorização para funcionamento expedido pelo órgão competente, quando a atividade assim o exigir.

7.3.2. prova de regularidade fiscal e Trabalhista, conforme o caso:

7.3.2.1. prova de inscrição no Cadastro Nacional de Pessoas Jurídicas (CNPJ);

7.3.2.2. prova de inscrição no cadastro de contribuintes estadual ou municipal, se houver, relativo ao domicílio ou sede do licitante, pertinente ao seu ramo de atividade e compatível com o objeto contratual;

7.3.2.3. prova de regularidade fiscal junto à Fazenda Municipal de seu domicílio;

7.3.2.4. prova de regularidade fiscal junto à Fazenda Estadual de seu domicílio;

7.3.2.5. Prova de regularidade para com a Fazenda Federal e a Seguridade Social, mediante apresentação de Certidão Conjunta de Débitos Relativos a Tributos Federais e à Dívida Ativa da União, emitida pela Secretaria da Receita Federal do Brasil ou pela Procuradoria-Geral da Fazenda Nacional;



CÂMARA MUNICIPAL DE OURO FINO

“A voz do cidadão”

7.3.2.6. prova de regularidade relativa ao Fundo de Garantia por Tempo de Serviço - FGTS, emitida pela Caixa Econômica Federal;

7.3.2.7. certidão negativa de débitos trabalhistas. (esta certidão poderá ser obtida gratuitamente nos sítios daquele tribunal (www.tst.jus.br), do Conselho Superior da Justiça do Trabalho (www.csjt.jus.br), ou de qualquer Tribunal Regional do Trabalho (TRT)) - *De acordo com a Resolução Administrativa nº 1.470, editada pelo Tribunal Superior do Trabalho (TST) em 24 de agosto de 2012, acrescida pela lei 12.440/2012.*

7.3.3. prova de regularidade econômico-financeira:

7.3.3.1. Certidão de pedido de falência, concordata ou recuperação judicial, expedida pelo distribuidor da sede da pessoa jurídica.

7.3.4. Prova de qualificação técnica:

7.4.4.1. Atestado(s) ou declaração (ões) de capacidade técnica, fornecido(s) por pessoa(s) jurídica(s) de direito público ou privado, em papel timbrado, comprovando a execução satisfatória de serviços ou fornecimento similares ao objeto desta licitação.

7.3.5. Outras Documentações:

7.3.5.1. Para fins de habilitação, a pregoeira e a Equipe de Apoio efetuarão consulta junto aos sítios dos órgãos emissores dos documentos extraídos pela Internet, para confirmação da autenticidade dos documentos.

7.3.5.2. A microempresa – ME e a empresa de pequeno porte – EPP deverão apresentar toda a documentação exigida para habilitação, inclusive os documentos comprobatórios da regularidade fiscal e trabalhista, mesmo que estes apresentem alguma restrição.

7.3.5.2.1. Havendo restrição nos documentos comprobatórios da regularidade fiscal e trabalhista, será assegurado o prazo de 05 (cinco) dias úteis, cujo termo inicial corresponderá a contar da intimação para regularização e assinatura da Ata de Registro de Preços, prorrogáveis por igual período, a critério da Câmara Municipal, para regularização da documentação, pagamento ou parcelamento do débito, e emissão de eventuais certidões negativas ou positivas com efeito de negativa.

7.3.5.2.2. A prorrogação do prazo para a regularização fiscal dependerá de requerimento, devidamente fundamentado, a ser dirigido à Pregoeira.

7.3.5.2.3. A não regularização da documentação, no prazo previsto neste item, implicará decadência do direito à contratação, sem prejuízo das sanções previstas no art. 81 da Lei Federal nº 8.666/93, sendo facultado a Pregoeira convocar os licitantes remanescentes, na ordem de classificação, ou revogar a licitação.



CÂMARA MUNICIPAL DE OURO FINO

“A voz do cidadão”

7.3.5.3. Os documentos exigidos neste instrumento convocatório poderão ser apresentados em original ou por qualquer processo de cópia legível, autenticada por cartório competente.

7.3.5.4. Serão admitidas fotocópias sem autenticação cartorial, desde que os respectivos originais sejam apresentados à Pregoeira ou à Equipe de Apoio para conferência e autenticação.

7.3.5.5. A ausência de documento ou a apresentação dos documentos de habilitação em desacordo com o previsto neste Título inabilitará o licitante.

7.3.5.6. Uma vez incluído no processo licitatório, nenhum documento será devolvido, salvo se original a ser substituído por cópia reprográfica autenticada.

7.3.5.7. Sob pena de inabilitação, todos os documentos apresentados para a habilitação deverão estar:

7.3.5.7.1. Em nome da licitante e, preferencialmente, com número do CNPJ e endereço respectivo, observando que:

- Se a licitante for a matriz, todos os documentos deverão estar em nome da matriz; ou
- Se a licitante for a filial, todos os documentos deverão estar em nome da filial;
- Se a licitante for matriz, e o executor do contrato for filial, deverão ser apresentados tanto os documentos da matriz quanto os da filial;
- Serão dispensados da filial aqueles documentos que, pela própria natureza, comprovadamente, forem emitidos somente em nome da matriz.

VIII – PROCEDIMENTOS DA SESSÃO DO PREGÃO

8.1. Após o encerramento do credenciamento e identificação dos representantes das empresas licitantes, o Pregoeiro declarará aberta a sessão do Pregão, oportunidade em que não mais se aceitará novos licitantes, dando-se início ao recebimento dos envelopes contendo a Proposta Comercial e os Documentos de Habilitação.

8.2. Aberta a sessão, os representantes credenciados entregarão os envelopes contendo a Documentação de Habilitação e a Proposta Comercial.

8.3. Os licitantes que enviarem os envelopes, “Documentação de Habilitação” e “Proposta Comercial”, sem representante credenciado, deverão encaminhar, em envelope separado, a declaração conforme modelo do **Anexo IV**, dando ciência de que cumprem plenamente os requisitos de habilitação, a teor do art. 4º, VII da Lei Federal nº 10.520/02, sob pena de responsabilização, nos termos da lei.

8.3.1. A Administração não se responsabilizará por envelopes e documentos endereçados via postal ou por outras formas, ou, ainda, entregues em locais diversos da sede da autarquia, e que, por isso, não sejam protocolizados ou recebidos no prazo legal.



CÂMARA MUNICIPAL DE OURO FINO

“A voz do cidadão”

8.4. Classificação das Propostas Comerciais:

8.4.1. O critério de julgamento será o de **MENOR VALOR GLOBAL**, desde que observadas às especificações e demais condições estabelecidas neste Edital e seus Anexos.

8.4.2. Será desclassificada a proposta que:

8.4.2.1. não se refira à integralidade do objeto;

8.4.2.2. não atenda às exigências estabelecidas no Edital ou em diligência;

8.4.2.3. apresente preços simbólicos, irrisórios ou de valor zero, incompatíveis com os preços de mercado acrescidos dos respectivos encargos, exceto quando se referirem a materiais e instalações de propriedade do licitante, para os quais ele renuncie à parcela ou à totalidade da remuneração; ou superestimados ou manifestamente inexequíveis, assim considerados nos termos do disposto no art. 44, § 3º e art. 48, II da Lei Federal nº 8.666/93.

8.4.3. Se o Pregoeiro entender que o preço é inexequível, fixará prazo para que o licitante demonstre a exequibilidade de seu preço por meio de planilha de custos ou outros documentos.

8.4.3.1. Não havendo a comprovação da exequibilidade do preço a proposta será desclassificada, sujeitando-se o licitante às sanções legais.

8.4.4. Na análise das propostas não será considerada qualquer oferta de vantagem.

8.4.5. O Pregoeiro, no julgamento das propostas, poderá desconsiderar evidentes falhas formais sanáveis que não afetem o seu conteúdo.

8.4.6. O Pregoeiro, após a abertura das Propostas Comerciais, procederá à verificação de sua conformidade com os requisitos estabelecidos no Edital, à consequente desclassificação das propostas em desacordo e à divulgação dos preços cotados pelos licitantes.

8.4.6.1. Na hipótese de ser necessária a realização de diligências para comprovação da exequibilidade dos preços, a sessão poderá ser suspensa, sendo agendada nova data e horário para sua continuidade.

8.4.7. O Pregoeiro classificará, para a etapa de lances, o autor da proposta de menor preço e aqueles que tenham apresentado propostas em valores sucessivos e superiores em até 10% (dez por cento), relativamente à de menor preço.

8.4.8. Se não houver no mínimo 3 (três) propostas comerciais nas condições definidas neste item, o Pregoeiro classificará as melhores propostas subsequentes, até o máximo de 3 (três), para que seus autores participem dos lances verbais, quaisquer que sejam os preços oferecidos nas propostas apresentadas.

8.5. Lances Verbais:



CÂMARA MUNICIPAL DE OURO FINO

“A voz do cidadão”

8.5.1. Aos licitantes classificados, será dada a oportunidade de nova disputa, por meio de lances verbais e sucessivos, de valores distintos e decrescentes, a partir do autor da proposta classificada de maior preço e os demais, em ordem decrescente de valor.

8.5.2. Se duas ou mais propostas, em absoluta igualdade de condições, ficarem empatadas, será realizado sorteio em ato público, para definir a ordem de apresentação dos lances.

8.5.3. A desistência em apresentar lance verbal, quando convocado pelo Pregoeiro, implicará na exclusão do licitante da etapa de lances verbais e na manutenção do último preço apresentado pelo licitante, para efeito de posterior ordenação das propostas.

8.5.4. Caso não se realizem lances verbais, será verificada a conformidade entre a proposta escrita de menor preço e o valor estimado da contratação.

8.5.5. Em havendo apenas uma oferta e desde que atenda a todos os termos do edital e que seu preço seja compatível com o valor estimado da contratação, esta poderá ser aceita.

8.5.6. Não havendo mais licitantes interessados em apresentar lances, estará encerrada a etapa de lances.

8.6. Lei Complementar nº 123/2006:

8.6.1. Após a fase de lances, se a proposta mais bem classificada não tiver sido ofertada por ME ou EPP enquadrada nos termos da Lei Complementar nº 123/2006, e houver proposta apresentada por ME ou EPP ou MEI com valor até 5% (cinco por cento) superior ao melhor preço, estará configurado o empate previsto no art. 44, § 2º da Lei Complementar nº 123/06.

8.6.2. Ocorrendo o empate e comprovada a condição de ME ou EPP ou MEI, na fase de credenciamento dos licitantes, nos termos do item 4.7, proceder-se-á da seguinte forma:

8.6.2.1. A ME ou a EPP ou MEI mais bem classificada será convocada para, no prazo de 5 (cinco) minutos, apresentar nova proposta de preço inferior àquela considerada classificada em 1º lugar no certame, sob pena de preclusão do exercício do direito de preferência.

8.6.2.2. Caso a ME ou EPP ou MEI mais bem classificada, em situação de empate ficto, utilize seu direito de preferência, na forma do item anterior, será classificada em primeiro lugar e dar-se-á prosseguimento à sessão.

8.6.3. Se a ME ou EPP ou MEI mais bem classificada não exercer seu direito de preferência, na forma do subitem anterior, serão convocadas as demais ME ou EPP ou MEI remanescentes, cujas propostas estiverem no limite estabelecido no item 8.6.1, na ordem de classificação, para o exercício do direito de preferência.

8.6.4. No caso de equivalência dos valores apresentados pelas ME ou EPP ou MEI que se encontrem nesse limite, será realizado sorteio, entre essas empresas, para definir a que primeiro poderá apresentar novo lance.



CÂMARA MUNICIPAL DE OURO FINO

“A voz do cidadão”

8.6.5. Não havendo ME ou EPP, em situação de empate ficto, que utilize o direito de preferência, prosseguir-se-á a sessão observando-se a classificação da etapa de lances.

8.6.6. Será classificado em primeiro lugar o licitante que, ao final da etapa de lances, após aplicação do direito de preferência instituído pela Lei Complementar nº 123/06, ofertar o menor preço.

8.7. Encerramento etapa competitiva:

8.7.1. Declarada encerrada a etapa competitiva e ordenadas as ofertas, o Pregoeiro examinará a aceitabilidade da primeira classificada, quanto ao objeto e valor, decidindo motivadamente a respeito.

8.7.2. O Pregoeiro poderá formular contraproposta ao licitante que ofertou o lance de menor preço, para que possa ser obtida melhor proposta, bem como decidir sobre sua aceitação.

8.7.3. Se a oferta de menor preço for considerada aceitável, será aberto o envelope “Documentação de Habilitação” do licitante que a tiver formulado, para confirmação de sua habilitação.

8.7.4. Constatado o atendimento das exigências fixadas no Edital, o licitante será declarado vencedor.

8.7.5. No caso de desclassificação da proposta de menor preço ou inabilitação do licitante, o Pregoeiro examinará a proposta ou lance subsequente, verificando a sua aceitabilidade e habilitação do licitante, na ordem de classificação e, assim, sucessivamente, até a apuração de uma proposta ou lance que atenda às exigências deste Edital.

8.7.6. Nessa etapa o Pregoeiro, também, poderá negociar o preço com o licitante, para que sejam obtidas melhores condições para a Administração, sendo o respectivo licitante declarado vencedor.

8.7.6.1. Existindo ME ou EPP ou MEI remanescente, no intervalo do empate ficto, ocorrendo a hipótese do *caput*, voltar-se-á a etapa correspondente ao subitem 8.6.2.1 deste Título.

8.7.7. Caso seja necessário, o Pregoeiro poderá suspender a sessão do Pregão, a qualquer momento, para realização de diligências, designando nova data para sua continuidade, ficando intimados, no mesmo ato, os licitantes presentes.

8.7.8. Lavrar-se-á ata circunstanciada da sessão, com registro de todos os atos do procedimento e das ocorrências relevantes, assinada pelo Pregoeiro, Equipe de Apoio e pelos licitantes.

8.7.9. Ao final da sessão, caso não haja intenção de interposição de recurso e o preço final seja igual ou inferior ao previsto para a aquisição dos produtos será feita, pelo Pregoeiro, a adjudicação ao licitante declarada vencedor do certame e encerrada a reunião. Posteriormente, o processo, devidamente instruído, será encaminhado para a Autoridade competente para homologação e subsequente contratação.



CÂMARA MUNICIPAL DE OURO FINO

“A voz do cidadão”

IX – IMPUGNAÇÕES E RECURSOS

9.1. Declarado o vencedor, qualquer licitante poderá manifestar imediata e motivadamente a intenção de recorrer, cuja síntese será lavrada em ata, sendo concedido o prazo de 3 (três) dias para apresentação das razões do recurso, ficando os demais licitantes, desde logo, intimados para apresentar contra-razões em igual número de dias, que começarão a correr do término do prazo do recorrente, sendo-lhes assegurada vista imediata dos autos, na sala da Comissão Permanente de Licitação.

9.1.1. As razões e contra-razões deverão ser apresentadas exclusivamente mediante protocolo, na sede da Câmara Municipal de Ouro Fino, no horário das 13h às 17 h, não sendo aceitos quaisquer outros meios de interposição, tais como fax, internet, correio ou qualquer outro meio de comunicação.

9.2. O licitante poderá também apresentar as razões do recurso no ato do Pregão, as quais serão reduzidas a termo na respectiva Ata, ficando todos os demais licitantes desde logo intimados para apresentar contra-razões no prazo de 3 (três) dias, contados da lavratura da Ata, sendo-lhes assegurada vista imediata dos autos.

9.3. A falta de manifestação imediata e motivada do licitante importará a decadência do direito de recurso.

9.4. Os recursos deverão ser decididos no prazo de 05 (cinco) dias úteis.

9.5. O acolhimento de recurso importará a invalidação apenas dos atos insuscetíveis de aproveitamento.

9.6. O resultado do recurso será divulgado mediante afixação no quadro de avisos deste órgão e comunicado a todos os licitantes via fax ou correio eletrônico.

9.7. Somente serão aceitos recursos e impugnações previstos nas Leis Federais nº. 10.520/02 e 8.666/93, os quais deverão ser exclusivamente protocolados na sede da Câmara Municipal de Ouro Fino-MG.

9.8. Não serão aceitos impugnações e recursos enviados via fax, internet, correio ou qualquer outro meio de comunicação.

X – ADJUDICAÇÃO E HOMOLOGAÇÃO

10.1. A adjudicação do objeto licitado será feita pelo valor total do item.

10.2. Inexistindo manifestação recursal o Pregoeiro adjudicará o objeto ao licitante vencedor, competindo à autoridade superior homologar o procedimento licitatório.

10.3. Decididos os recursos porventura interpostos, e constatada a regularidade dos atos procedimentais, a Autoridade Competente adjudicará o objeto ao licitante vencedor e homologará o procedimento licitatório.



CÂMARA MUNICIPAL DE OURO FINO

“A voz do cidadão”

XI – CONTRATAÇÃO

11.1 Encerrado o procedimento licitatório, o representante legal da proposta vencedora será convocado para firmar o Contrato – **(ANEXO IX)**, sob pena de decair do direito ao contrato sem prejuízo de outras sanções e da proposta aceita.

11.2 O adjudicatário deverá comprovar a manutenção das condições demonstradas para habilitação para assinar o Contrato.

11.3 Caso o adjudicatário não apresente situação regular no ato da assinatura do contrato ou recuse-se a assiná-la, serão convocados os licitantes remanescentes, observada a ordem de classificação, para firmar o Contrato.

11.4 O representante legal da proposta vencedora deverá assinar o Contrato, dentro do prazo máximo de 5 (cinco) dias a contar do recebimento da comunicação.

11.5 Qualquer solicitação de prorrogação de prazo para assinatura do Contrato ou instrumento equivalente, decorrente desta licitação, somente será analisada se apresentada antes do decurso do prazo para tal e devidamente fundamentada.

11.6 Se a empresa considerada vencedora deixar de assinar o Contrato ou o termo equivalente no prazo de 05 (cinco) dias, contados da data do recebimento da convocação, sem que tenha solicitado prorrogação de prazo mediante justificativa, por escrito, e aceita pelo Município de Ouro Fino, poderão ser convocados os licitantes remanescentes, na ordem de classificação, para fazê-lo em igual prazo e nas mesmas condições propostas pela primeira classificada, podendo optar por revogar a licitação, nos termos do art. 64, § 2º, da Lei Federal nº. 8.666/93.

XII – PAGAMENTO

12.1. A dotação orçamentária destinada ao pagamento do objeto licitado está prevista e indicada no processo pela área competente do Câmara de Ouro Fino de Ouro Fino, sob as rubricas:

01 031 0002 3.004 Aquisição de Móveis/Equipamentos para o Corpo Legislativo
449052 Equipamentos e Material Permanente
Ficha 03

12.2. O pagamento decorrente da concretização do objeto desta licitação será efetuado pelo Departamento de Finanças da Câmara Municipal de Ouro Fino, por processo legal, após a devida comprovação da entrega do objeto deste processo e apresentação dos documentos fiscais devidos, em até 05 (cinco) dias úteis.

12.3. A nota fiscal deverá ser emitida pela CONTRATADA em inteira conformidade com as exigências legais e contratuais, especialmente com as de natureza fiscal, com destaque, quando exigíveis, das retenções tributárias.



CÂMARA MUNICIPAL DE OURO FINO

“A voz do cidadão”

12.4. O pagamento à CONTRATADA não será efetivado caso esta não encaminhe à CÂMARA MUNICIPAL a nota fiscal corretamente preenchida.

12.5. A CÂMARA MUNICIPAL, identificando quaisquer divergências na nota fiscal, especialmente no que tange a preços e quantitativos, deverá devolvê-la à CONTRATADA para que sejam feitas as correções necessárias, reabrindo-se o prazo de 5 (cinco) dias úteis a partir da data de apresentação da nova nota fiscal corrigida dos vícios apontados.

12.6. Em caso de irregularidade na emissão dos documentos fiscais, o prazo de pagamento será contado a partir de sua reapresentação, desde que devidamente regularizados.

12.7. O pagamento realizado pela CÂMARA MUNICIPAL não implicará prejuízo de a CONTRATADA reparar toda e qualquer falha que se apurar no material entregue, nem excluirá as responsabilidades de que tratam a Lei Federal nº 10.520/2002 e o Código de Defesa do Consumidor, tudo dentro dos prazos legais pertinentes.

12.8. O pagamento efetuado não implicará, ainda, reconhecimento pela CÂMARA MUNICIPAL de adimplemento por parte da CONTRATADA relativamente às obrigações que lhe são devidas em decorrência da execução do objeto, nem novação em relação a qualquer regra constante das especificações deste anexo.

XIII – SANÇÕES ADMINISTRATIVAS

13.1. A recusa do licitante vencedor em assinar o instrumento contratual, dentro do prazo estabelecido pela CONTRATANTE, bem como o atraso e a inexecução parcial ou total do Contrato, caracterizarão o descumprimento da obrigação assumida e permitirão a aplicação das seguintes sanções pela CONTRATANTE:

13.1.1. Advertência, que será aplicada sempre por escrito;

13.1.2. Multa nos seguintes percentuais:

13.1.2.1. 0,3% (zero vírgula três por cento) por dia de atraso na execução do objeto, ou por dia de atraso no cumprimento de obrigação contratual, até o 30º (trigésimo) dia, calculados sobre o valor do Contrato, por ocorrência.

13.1.1.2. 10% (dez por cento) sobre o valor do Contrato, no caso de atraso superior a 30 (trinta) dias na execução do objeto ou no cumprimento de obrigação contratual, com possível rescisão contratual.

13.1.1.3. 20% (vinte por cento) sobre o valor do Contrato, na hipótese da CONTRATADA, injustificadamente, desistir do Contrato ou der causa à sua rescisão, bem como nos demais casos de descumprimento contratual, quando a Câmara Municipal de Ouro Fino, em face da menor gravidade do fato e mediante motivação da autoridade superior, poderá reduzir o percentual da multa a ser aplicada.



CÂMARA MUNICIPAL DE OURO FINO

“A voz do cidadão”

13.1.3. Rescisão unilateral do Contrato sujeitando-se a CONTRATADA ao pagamento de indenização à CONTRATANTE por perdas e danos;

13.1.4. Suspensão temporária do direito de licitar com o Município;

13.1.5. Indenização à CONTRATANTE da diferença de custo para contratação de outro licitante;

13.1.6. Declaração de inidoneidade para licitar e contratar com a ADMINISTRAÇÃO PÚBLICA, no prazo não superior a 5 (cinco) anos.

13.2. O valor das multas aplicadas, após regular processo administrativo, deverá ser pago por meio de guia própria, ao CONTRATANTE, no prazo máximo de 3 (três) dias úteis a contar da data da sua aplicação.

13.3. As sanções previstas poderão ser aplicadas cumulativamente, de acordo com a gravidade do descumprimento, após regular processo administrativo, garantido o contraditório e a ampla defesa.

13.4. Extensão das Penalidades:

13.4.1. A sanção de suspensão de participar em licitação e contratar com a Administração Pública poderá ser também aplicada aqueles que:

13.4.1.1. Retardarem a execução do pregão;

13.4.1.2. Demonstrarem não possuir idoneidade para contratar com a Administração e;

13.4.1.3. Fizerem declaração falsa ou cometerem fraude fiscal.

XIV - DISPOSIÇÕES GERAIS

14.1. O licitante é responsável pela fidelidade e legitimidade das informações prestadas e dos documentos apresentados em qualquer fase desta licitação. A falsidade de qualquer documento apresentado ou a inverdade das informações nele contidas implicará na imediata desclassificação ou inabilitação do licitante, ou a rescisão contratual, sem prejuízo das sanções administrativas, civis e penais cabíveis.

14.2. A apresentação da Proposta Comercial pressupõe pleno conhecimento e atendimento às exigências de habilitação previstas no Edital. O licitante, ainda, será responsável por todas as transações que forem efetuadas em seu nome no Pregão Presencial, assumindo como firme e verdadeira sua proposta e lances.

14.3. Uma vez incluído no processo licitatório, nenhum documento será devolvido, salvo se original a ser substituído por cópia reprográfica autenticada ou tratar-se dos envelopes de licitantes desqualificadas e envelopes “Proposta Comercial” das licitantes inabilitadas.



CÂMARA MUNICIPAL DE OURO FINO

“A voz do cidadão”

14.4. Na análise da documentação e no julgamento das propostas de preço, o Pregoeiro poderá, a seu critério, solicitar o assessoramento técnico de órgãos ou de profissionais especializados.

14.5. Toda a documentação apresentada neste ato convocatório e seus Anexos são complementares entre si, de modo que qualquer detalhe que se mencione em um documento e se omita em outro, será considerado especificado e válido.

14.6. O Pregoeiro, no interesse da Administração, poderá relevar omissões puramente formais observadas na documentação e proposta, desde que não contrariem a legislação vigente e não comprometam a lisura da licitação, sendo possível a promoção de diligências junto às licitantes, destinadas a esclarecer ou a complementar a instrução do processo, conforme disposto no § 3º do art. 43 da Lei Federal Nº. 8.666/93.

14.6.1. Se houver solicitação de documentos, estes deverão ser apresentados em original ou em cópia autenticada por cartório, sendo possível, ainda, a autenticação dos mesmos pelo Pregoeiro ou Equipe de Apoio;

14.6.2. O não cumprimento da diligência poderá ensejar a inabilitação do licitante ou a desclassificação da proposta.

14.7. As decisões da autoridade superior e do Pregoeiro serão publicadas por afixação no átrio da Câmara Municipal de Ouro Fino-MG.

14.8. A participação do licitante nesta licitação implica no conhecimento integral dos termos e condições inseridas neste instrumento convocatório, bem como das demais normas legais que disciplinam a matéria.

14.09. A presente licitação não importa, necessariamente, em contratação, podendo o Câmara Municipal revogá-la, no todo ou em parte, por razões de interesse público, derivadas de fato superveniente comprovado ou anulá-la por ilegalidade, de ofício ou por provocação mediante ato escrito e fundamentado, disponibilizado no sistema para conhecimento dos participantes da licitação.

14.10. A Câmara Municipal poderá prorrogar, a qualquer tempo, os prazos para recebimento das propostas ou para sua abertura.

14.11. Para atender a seus interesses, a Câmara Municipal reserva-se o direito de alterar quantitativos, sem que isto implique alteração dos preços unitários ofertados, obedecidos os limites estabelecidos no § 1º do art. 65, da Lei Federal nº. 8.666/93.

14.12. O aviso deste instrumento será afixado no quadro de avisos localizado no hall de entrada (andar térreo) da sede da Câmara Municipal.

14.13. O extrato deste instrumento será publicado em jornal de circulação local, conforme Art. 4º da Lei 10.520/02;



CÂMARA MUNICIPAL DE OURO FINO

“A voz do cidadão”

14.14. O Edital e seus Anexos poderão ser retirados no Setor de Compras e Licitações da Câmara Municipal no horário das 13h as 17h, até o último dia útil que anteceder a data designada para a realização do certame, conforme descrito no preâmbulo deste Edital.

14.14.1. O Edital, e seus Anexos poderão ser adquiridos em cópia reprográfica no Setor de Compras e Licitações da Câmara Municipal, também através de arquivo magnético mediante entrega de CD ou pen-drive novo ou formatado. Cópias estas que deverão ser conferidas no ato do recebimento, pois não serão acatadas reclamações posteriores sobre possíveis e/ou eventuais omissões.

14.14.2. Em caso de cópias reprográficas, o SOLICITANTE será responsável pelas custas de tais cópias, ficando a Câmara Municipal isento de qualquer responsabilidade.

14.15. Os pedidos de esclarecimentos sobre o edital poderão ser feitos através do telefone (35) 3441-1489.

14.16. Fica eleito o foro da Comarca de Ouro Fino, Estado de Minas Gerais, para solucionar quaisquer questões oriundas desta licitação.

Ouro Fino-MG, 04 de junho de 2018.

SARAH GARCIA GUIMARÃES
Pregoeira

Equipe de Apoio:

MARCOS DA SILVA
Membro

GABRIEL FRANCISCO S. DE MELO
Membro

**EMERSON APARECIDO DOS SANTOS
CARVALHO**
Membro



CÂMARA MUNICIPAL DE OURO FINO

"A voz do cidadão"

ANEXO I - TERMO DE REFERÊNCIA

01. OBJETO:

CONSTITUI OBJETO DO PRESENTE PREGÃO PRESENCIAL A CONTRATAÇÃO DE EMPRESA ESPECIALIZADA PARA FORNECIMENTO E MONTAGEM DE MÓVEIS PLANEJADOS PARA O PLENÁRIO DA CÂMARA MUNICIPAL DE OURO FINO/MG, CONFORME PROJETO EXECUTIVO.

02. ESPECIFICAÇÃO:

COR DAS MESAS E TRIBUNAS: FREIJÓ
COR DO PISO (PALCO DA TRIBUNA, PALCO ELEVADO E RAMPA DE ACESSO): MADEIRA ESCURA
MEDIDAS: CONFORME PROJETO EXECUTIVO

02.1. MESA DA TRIBUNA

MESA COM PAINEL FRONTAL DE ACABAMENTO PARTINDO DO NÍVEL DO PISO (0,00MT) ALTURA DE 1,28MT (TAMPO NO MESMO NÍVEL DAS MESAS DOS VEREADORES = 0,78M A PARTIR DO NÍVEL DO PALCO). ACESSO AO SISTEMA DE ELEVAÇÃO DA TRIBUNA. (MEDIDAS: CONFORME PROJETO EXECUTIVO)

02.2. TRIBUNA

SISTEMA DE ELEVAÇÃO (CONFORME VISTA DETALHADA) DE ALTURA E ARTICULAÇÃO PARA O APOIO DE PAPEIS (APOIO DE PAPÉIS NO MESMO NÍVEL DO TAMPO DA MESA (78CM DO PISO). ACESSO AO SISTEMA DE ELEVAÇÃO DA TRIBUNA DENTRO DA MESA, LOGO ABAIXO DO TAMPO. (MEDIDAS: CONFORME PROJETO EXECUTIVO)

02.3. PALCO ELEVADO DA PRESIDÊNCIA, TRIBUNA E RAMPA DE ACESSO

CONSTRUÍDO EM MADEIRA (CARPINTARIA/MARCNARIA), REVESTIMENTO: PISO VINÍLICO COLORADO (EMBORRACHADO), COR MADEIRA ESCURA. (MEDIDAS: CONFORME PROJETO EXECUTIVO)

02.4. MESA

TAMPO ENGROSSADO EM 30MM, GAVETAS COM CORREDIÇA TELESCÓPICA, PUXADOR CAVA, COM TRINCO E NO MÍNIMO 2 CHAVES POR GAVETA (SENDO 11 GAVETAS PARA USO DOS VEREADORES), FUNDO FALSO PARA PASSAGEM DE CABEAMENTO ELÉTRICO, BASE PARA APOIO DOS PÉS REVESTIDO EM BORRACHA. (MEDIDAS: CONFORME PROJETO EXECUTIVO)

02.5. MESA ASSISTENTES

TAMPO ENGROSSADO EM 30MM, GAVETAS COM CORREDIÇA TELESCÓPICA, PUXADOR CAVA, COM TRINCO E NO MÍNIMO 2 CHAVES POR GAVETA (SENDO 02 GAVETAS E 01



CÂMARA MUNICIPAL DE OURO FINO

"A voz do cidadão"

NICHO, FUNDO FALSO PARA PASSAGEM DE CABEAMENTO ELÉTRICO, BASE PARA APOIO DOS PÉS REVESTIDO EM BORRACHA. (MEDIDAS: CONFORME PROJETO EXECUTIVO)

03. DA JUSTIFICATIVA DO OBJETO

JUSTIFICA-SE A PRESENTE CONTRATAÇÃO PELA NECESSIDADE DE SUBSTITUIR O MOBILIÁRIO DO PLENÁRIO, TENDO EM VISTA SUA REFORMA, OBJETIVANDO A MELHORIA DO ESPAÇO FÍSICO, CONDIÇÕES DE SEGURANÇA E ACESSIBILIDADE DA CÂMARA MUNICIPAL, BENEFICIANDO OS CIDADÃOS, VISITANTES E SERVIDORES.

A PRESENTE CONTRATAÇÃO TERÁ COMO CRITÉRIO DE JULGAMENTO O MENOR PREÇO GLOBAL, NO QUAL FORAM AGRUPADOS OBJETOS DE MESMA NATUREZA, QUE GUARDAM RELAÇÃO ENTRE SI, DE ACORDO COM AS SUAS CARACTERÍSTICAS, LEVANDO EM CONSIDERAÇÃO TAMBÉM A SITUAÇÃO DE MERCADO.

04. DO PRAZO E LOCAL DE ENTREGA

04.1. O OBJETO DA PRESENTE LICITAÇÃO DEVERÁ SER ENTREGUE NO PRAZO MÁXIMO DE 40 (QUARENTA) DIAS, A CONTAR DA DATA DE ASSINATURA DO INSTRUMENTO CONTRATUAL.

04.2. - O PRAZO DE VIGÊNCIA DO CONTRATO SERÁ ATÉ 31/12/2018, TENDO INÍCIO A PARTIR DA DATA DE SUA ASSINATURA.

04.3. DEVERÃO SER ENTREGUES E INSTALADOS NO PRÉDIO SEDE DA CÂMARA MUNICIPAL DE OURO FINO, SITU A AV. ROGÉRIO GISSONI, Nº. 450, CENTRO, OURO FINO/MG.

5. DA VISITA AO LOCAL

5.1. OS INTERESSADOS, A SEU CRITÉRIO, PODERÃO VISITAR AS DEPENDÊNCIAS DO PRÉDIO LOCALIZADO NA AV. ROGÉRIO GISSONI, Nº. 450, CENTRO, OURO FINO/MG. O AGENDAMENTO DEVERÁ SER FEITO COM ANTECEDÊNCIA MÍNIMA DE 24 HORAS, POR MEIO DOS TELEFONES (35) 3441-1489 (SR. EMERSON), DE SEGUNDA A SEXTA-FEIRA, DAS 13H ÀS 17H.

5.2. AS VISITAS DEVEM SER FEITAS ATÉ 01 DIA ANTES DA LICITAÇÃO.

5.3. NENHUM LICITANTE, EM NENHUM MOMENTO, PODERÁ ALEGAR DESCONHECIMENTO DO DA ESTRUTURA PREDIAL, MUITO MENOS COMO PRETEXTO PARA NÃO EXECUTAR QUALQUER UM DOS SERVIÇOS NOS TERMOS REQUERIDOS NESTE INSTRUMENTO.

5.4. POSSÍVEIS INDEFINIÇÕES, OMISSÕES, FALHAS OU INCORREÇÕES DAS ESPECIFICAÇÕES E PROJETO ORA FORNECIDO NÃO PODERÃO, EM NENHUMA HIPÓTESE,



CÂMARA MUNICIPAL DE OURO FINO

“A voz do cidadão”

CONSTITUIR PRETEXTO PARA O FORNECEDOR COBRAR SERVIÇOS EXTRAS E/OU ALTERAR A COMPOSIÇÃO DE SEUS PREÇOS UNITÁRIOS.

6. CRITÉRIO DE JULGAMENTO DAS PROPOSTAS

6.1. O CRITÉRIO DE JULGAMENTO SERÁ O DE MENOR PREÇO GLOBAL.

7. NORMAS DE EXECUÇÃO E FISCALIZAÇÃO

7.1. CABERÁ À CONTRATADA FORNECER, ALÉM DA MÃO-DE-OBRA, TODO O MATERIAL, PEÇAS E FERRAMENTAS NECESSÁRIAS, FICANDO RESPONSÁVEL, TAMBÉM, PELA SUA RESPECTIVA GUARDA E TRANSPORTE.

7.2. SOMENTE SERÃO ACEITOS MATERIAIS, PEÇAS E FERRAMENTAS COMPATÍVEIS COM A APLICAÇÃO A QUE SE DESTINAM. SERÃO RECUSADOS PELA FISCALIZAÇÃO OS QUE SE ENCONTRAREM FORA DE ESPECIFICAÇÃO.

7.3. O DEPÓSITO DE MATERIAIS DEVERÁ SER EM LOCAL PREVIAMENTE APROVADO E SOB A RESPONSABILIDADE DO FORNECEDOR.

7.4. SERÁ DE RESPONSABILIDADE DO FORNECEDOR TODA E QUALQUER PROVIDÊNCIA QUE DIGA RESPEITO À SEGURANÇA DO TRABALHO DE SEUS EMPREGADOS, BEM COMO A EXIGÊNCIA DO USO DOS EQUIPAMENTOS DE PROTEÇÃO INDIVIDUAL NECESSÁRIOS, SOB PENA DE PARALISAÇÃO IMEDIATA DOS SERVIÇOS.

7.5. O FORNECEDOR DEVERÁ PROVIDENCIAR A LIMPEZA DAS ÁREAS, EVITANDO ACÚMULOS DE ENTULHOS NOS LOCAIS ONDE OS SERVIÇOS DE INSTALAÇÃO DO MOBILIÁRIO ESTÃO SENDO REALIZADOS.

7.6. OS SERVIÇOS SOMENTE SERÃO CONSIDERADOS EXECUTADOS APÓS A RETIRADA DE EVENTUAIS ENTULHOS, A RECONSTITUIÇÃO DAS PARTES DANIFICADAS, SE FOR ESTE O CASO, BEM COMO A COMPLETA LIMPEZA DAS ÁREAS AFETADAS.

7.7. À FISCALIZAÇÃO DA CÂMARA CABERÁ O DIREITO DE REJEITAR QUAISQUER PEÇAS, PARTES, COMPONENTES, ACESSÓRIOS OU MATERIAIS QUE NÃO SATISFAÇAM OS PADRÕES ESPECIFICADOS OU OS CRITÉRIOS DE QUALIDADE REQUERIDOS, BEM COMO DE EXIGIR SUA PRONTA E IMEDIATA SUBSTITUIÇÃO POR OUTROS QUE OS ATENDAM, SEM QUE CAIBA AO FORNECEDOR QUALQUER TIPO DE RECLAMAÇÃO OU INDENIZAÇÃO.

8 - DO RECEBIMENTO DO OBJETO

8.1. O RECEBIMENTO DO OBJETO NÃO EXCLUI A RESPONSABILIDADE CIVIL A ELE RELATIVA, NEM A ÉTICO-PROFISSIONAL, PELA SUA PERFEITA EXECUÇÃO.

8.1.1. O OBJETO SERÁ RECEBIDO DA SEGUINTE FORMA:



CÂMARA MUNICIPAL DE OURO FINO

“A voz do cidadão”

8.1.1.1. PROVISORIAMENTE: EM ATÉ 5 (CINCO) DIAS, CONTADOS DA DATA DA COMUNICAÇÃO, POR ESCRITO, DA CONCLUSÃO DO OBJETO PELA EMPRESA, APÓS A VERIFICAÇÃO DAS ESPECIFICAÇÕES TÉCNICAS DO TERMO DE REFERÊNCIA E DA PROPOSTA COMERCIAL. ESTE RECEBIMENTO SERÁ EFETIVADO PELO RESPONSÁVEL PELO ACOMPANHAMENTO E FISCALIZAÇÃO, MEDIANTE TERMO CIRCUNSTANCIADO, ASSINADO PELAS PARTES;

8.1.1.1. DEFINITIVAMENTE: EM ATÉ 10 (DEZ) DIAS CONTADOS DO RECEBIMENTO PROVISÓRIO, APÓS A VERIFICAÇÃO FÍSICA PARA CONSTATAR A INTEGRIDADE DOS MÓVEIS PELO RESPONSÁVEL PELO ACOMPANHAMENTO E FISCALIZAÇÃO, MEDIANTE A LAVRATURA DE TERMO DE ACEITE, QUE SERÁ ASSINADO PELAS PARTES, PARA QUE SEJA CONFIGURADO O RECEBIMENTO DEFINITIVO.

8.2. CASO SEJAM INSATISFATÓRIAS AS CONDIÇÕES DE RECEBIMENTO, SERÁ LAVRADO TERMO DE RECUSA, NO QUAL SE CONSIGNARÃO AS DESCONFORMIDADES, DEVENDO O PRODUTO REJEITADO SER SUBSTITUÍDO NO PRAZO DE 5 (CINCO) DIAS, QUANDO SERÃO REALIZADAS NOVAMENTE AS VERIFICAÇÕES PELA FISCALIZAÇÃO.

8.3. CASO A SUBSTITUIÇÃO NÃO OCORRA NO PRAZO DETERMINADO, ESTARÁ O FORNECEDOR INCORRENDO EM ATRASO NA ENTREGA E SUJEITO À APLICAÇÃO DAS SANÇÕES PREVISTAS NESTE EDITAL.

8.4. OS MÓVEIS DEVERÃO SER FORNECIDOS COMPLETOS, INCLUSIVE COM TODAS AS FERRAGENS E ACESSÓRIOS NECESSÁRIOS.

8.5. NÃO SERÃO ACEITOS OS MÓVEIS OU SERVIÇOS FORNECIDOS EM DESACORDO COM AS ESPECIFICAÇÕES CONTIDAS NESTE TERMO DE REFERÊNCIA.

9. DA GARANTIA

9.1. O OBJETO DESTES TERMO DE REFERÊNCIA SERÁ ENTREGUE ACOMPANHADO DE DOCUMENTAÇÃO FISCAL E RESPECTIVO TERMO DE GARANTIA DO FABRICANTE, QUE SERÁ DE, NO MÍNIMO, 3 (TRÊS) ANOS.

9.2. A CONTRATADA SE RESPONSABILIZARÁ POR TODOS OS SERVIÇOS DE MANUTENÇÃO, BEM COMO A SUBSTITUIÇÃO E O FORNECIMENTO DE PEÇAS E ACESSÓRIOS DEFEITUOSOS, DURANTE O PERÍODO DE GARANTIA E, SERÃO PRESTADOS PELO FABRICANTE OU CESSIONÁRIO AUTORIZADO PELO MESMO, NA FORMA DESCRITA NO TERMO DE GARANTIA DO FABRICANTE, SEM QUAISQUER ÔNUS PARA A CÂMARA MUNICIPAL.

10- VALOR RESERVADO PARA O OBJETO DA LICITAÇÃO

R\$ 22.970,00 (VINTE E DOIS MIL NOVECENTOS E SETENTA REAIS).

10. PROJETO EXECUTIVO (08 folhas)



CÂMARA MUNICIPAL DE OURO FINO - MG

PROJETO EXECUTIVO

ITENS:

PALCO ADICIONAL, TRIBUNA, MESA DA PRESIDÊNCIA, MESA DOS VEREADORES E MESA DOS ASSISTENTES

MODO DE PRODUÇÃO:

MARCENARIA E CARPINTARIA

VISUALIZAÇÃO DO PROJETO:

TRIDIMENSIONAL E BIDIMENSIONAL COM COTAS

AUTOR DO PROJETO:

WILLIAM DE OLIVEIRA SILVA



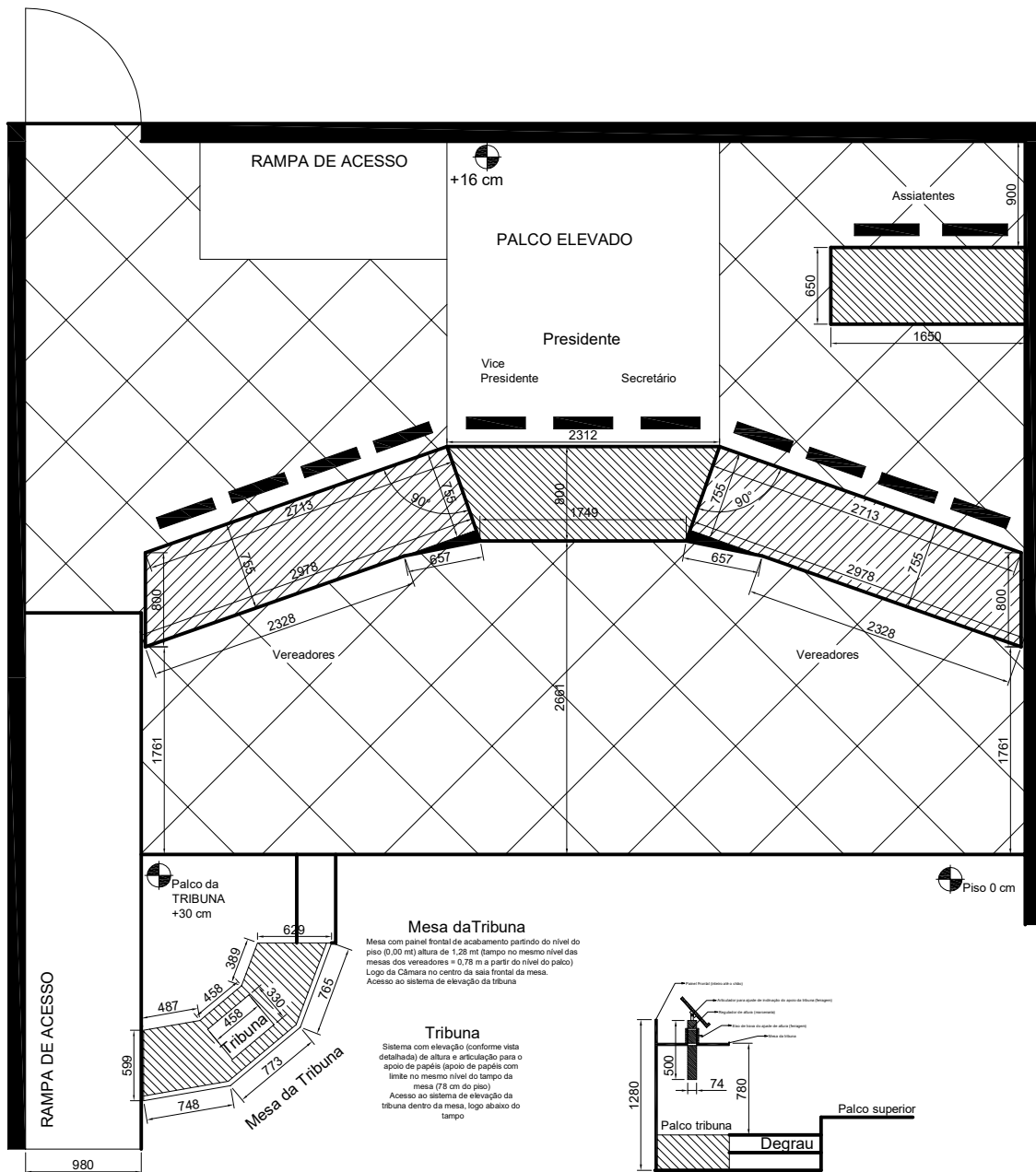
JANEIRO DE 2018



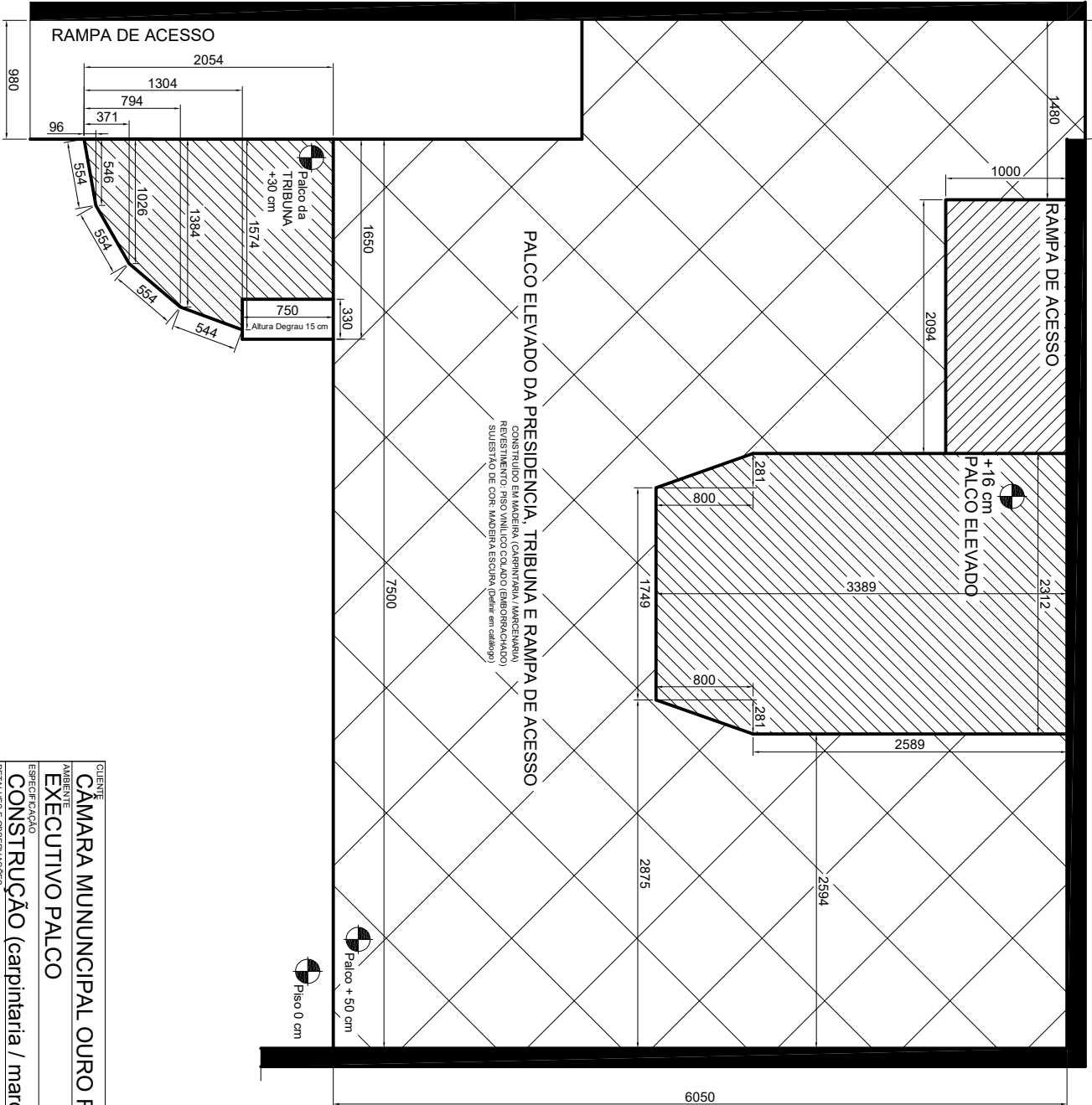
CLIENTE	CÂMARA MUNICIPAL OURO FINO - MG	PROJETO	William de Oliveira
AMBIENTE	PALCO, MESAS E TRIBUNA	DATA	08/01/2018
ESPECIFICAÇÃO	VISTAS LAYOUT 3D (marcenaria)	UNIDADE DE MEDIDAS:	MILÍMETROS (mm)
DETALHES E OBSERVAÇÕES	COR: FREIJÓ (a escolher no catálogo)	SEM ESCALA	FOLHA 1/10



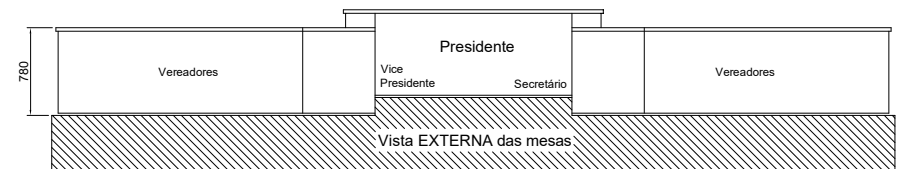
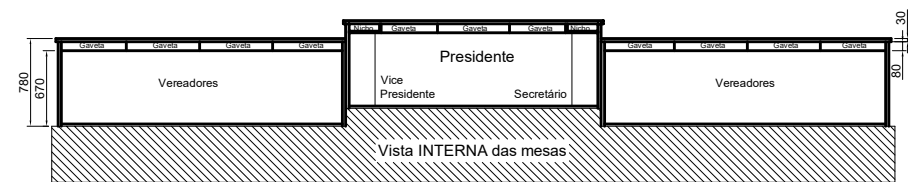
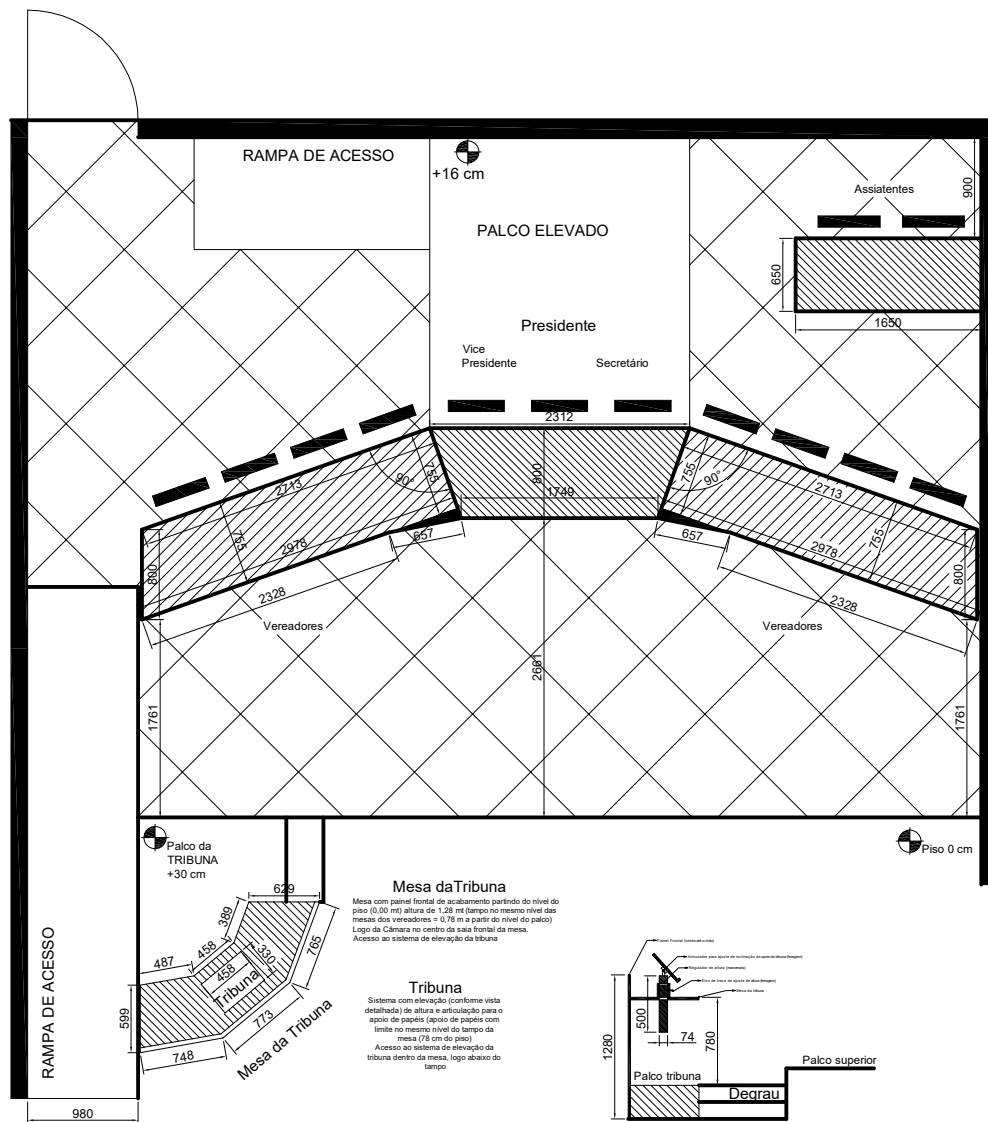
CLIENTE	CÂMARA MUNICIPAL OURO FINO - MG	PROJETO	William de Oliveira
AMBIENTE	PALCO, MESAS E TRIBUNA	DATA	08/01/2018
ESPECIFICAÇÃO	VISTAS LAYOUT 3D	UNIDADE DE MEDIDAS:	MILÍMETROS (mm)
DETALHES E OBSERVAÇÕES	COR: FREIJÓ (a escolher no catálogo)	SEM ESCALA	FOLHA 2/10



CLIENTE	CÂMARA MUNICIPAL OURO FINO - MG	PROJETO	William de Oliveira
AMBIENTE	EXECUTIVO DAS MESAS E TRIBUNA	DATA	08/01/2018
ESPECIFICAÇÃO	VISTAS DETALHADAS (marcenaria)	UNIDADE DE MEDIDAS:	MILÍMETROS (mm)
DETALHES E OBSERVAÇÕES	COR: FREIJÓ (a escolher no catálogo)	SEM ESCALA	FOLHA 3/10

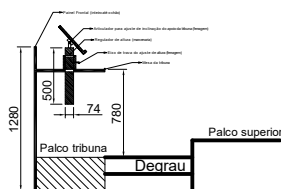


CLIENTE	CÂMARA MUNICIPAL OURO FINO - MG	PROJETO	William de Oliveira
ADRETE	EXECUTIVO PALCO	DATA	08/01/2018
ESPECIFICAÇÃO	CONSTRUÇÃO (carpintaria / marcenaria)	UNIDADE DE MEDIDAS	MILÍMETROS (mm)
DETALHES E OBSERVAÇÕES	COR: MADEIRA (a escolher no catálogo)	SEM ESCALA	FOLHA 4/10

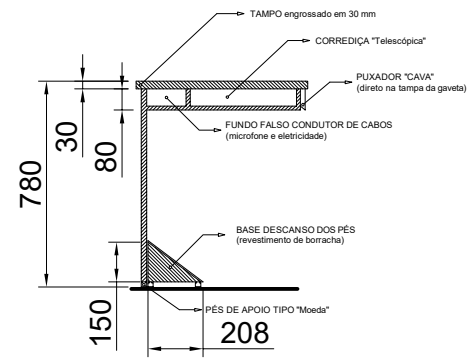
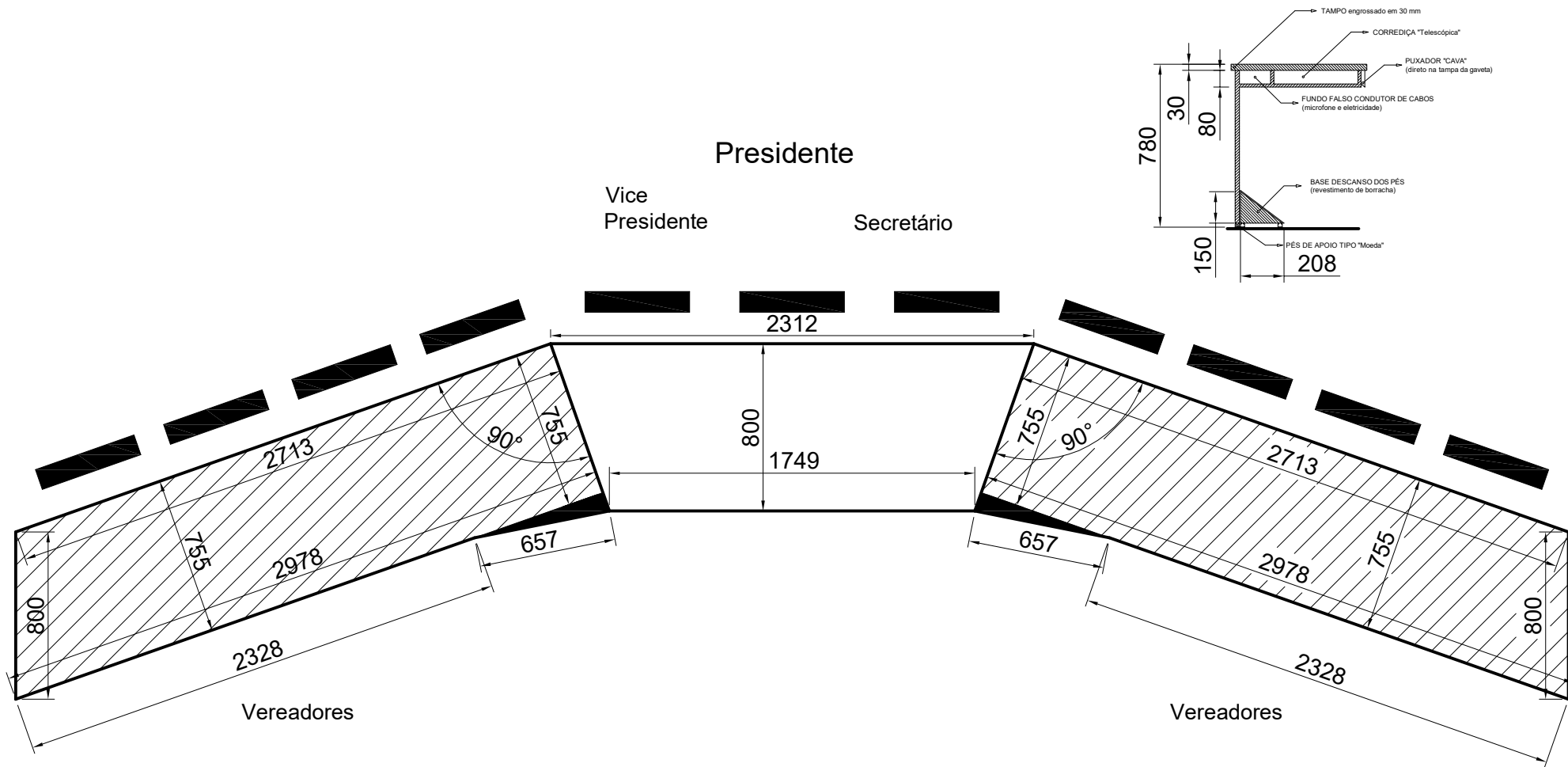


Mesa da Tribuna
 Mesa com painel frontal de acabamento partindo do nível do piso (0,00 mt) altura de 1,28 mt (tempo no mesmo nível das mesas dos vereadores = 0,78 m a partir do nível do palco) Logo da Câmara no centro de saida frontal da mesa.
 Acesso ao sistema de elevação da tribuna

Tribuna
 Sistema com elevação (conforme vista detalhada) de altura e satelização para o apoio de papéis (apoio de papéis com limite no mesmo nível do tempo da mesa (75 cm do piso). Acesso ao sistema de elevação da tribuna dentro da mesa, logo abaixo do tempo.



CLIENTE	CÂMARA MUNUNCIPAL OURO FINO - MG	PROJETO	William de Oliveira
AMBIENTE	EXECUTIVO DAS MESAS E TRIBUNA	DATA	08/01/2018
ESPECIFICAÇÃO	VISTAS DETALHADAS (marcenaria)	UNIDADE DE MEDIDAS:	MILÍMETROS (mm)
DETALHES E OBSERVAÇÕES	COR: FREIJÓ (a escolher no catálogo)	SEM ESCALA	FOLHA 5/10

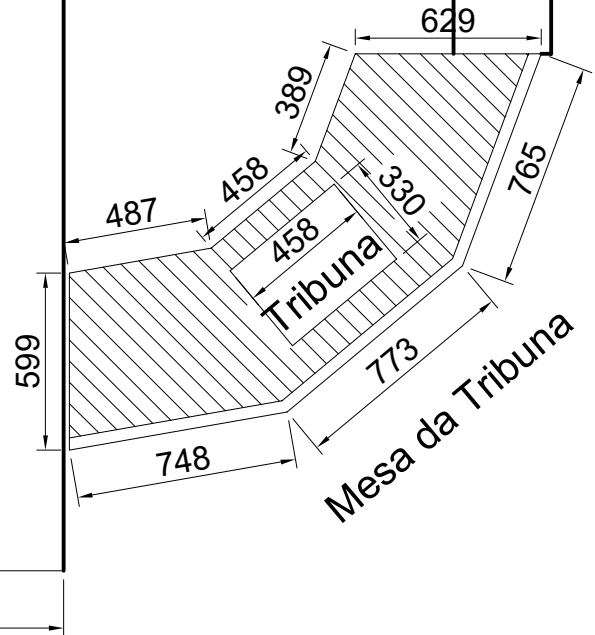


CLIENTE	CÂMARA MUNICIPAL OURO FINO - MG	PROJETO	William de Oliveira
AMBIENTE	EXECUTIVO DAS MESAS (pres. / veread.)	DATA	08/01/2018
ESPECIFICAÇÃO	VISTAS DETALHADAS (marcenaria)	UNIDADE DE MEDIDAS:	MILÍMETROS (mm)
DETALHES E OBSERVAÇÕES	COR: FREIJÓ (a escolher no catálogo)	SEM ESCALA	FOLHA 6/10

1761



Palco da TRIBUNA +30 cm

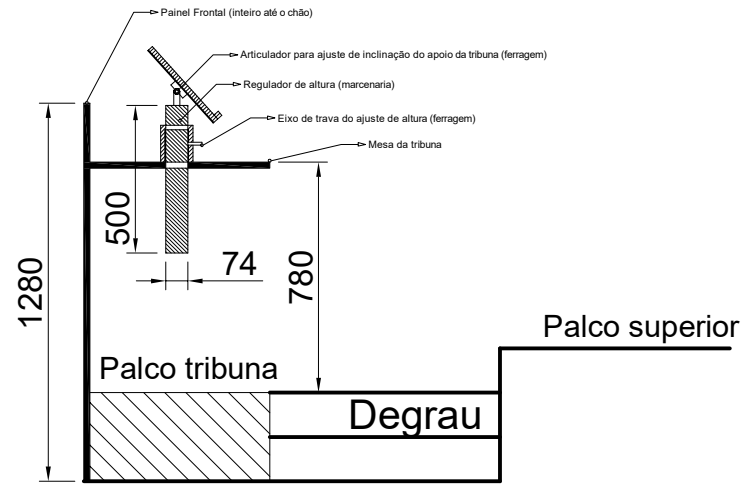


Mesa da Tribuna

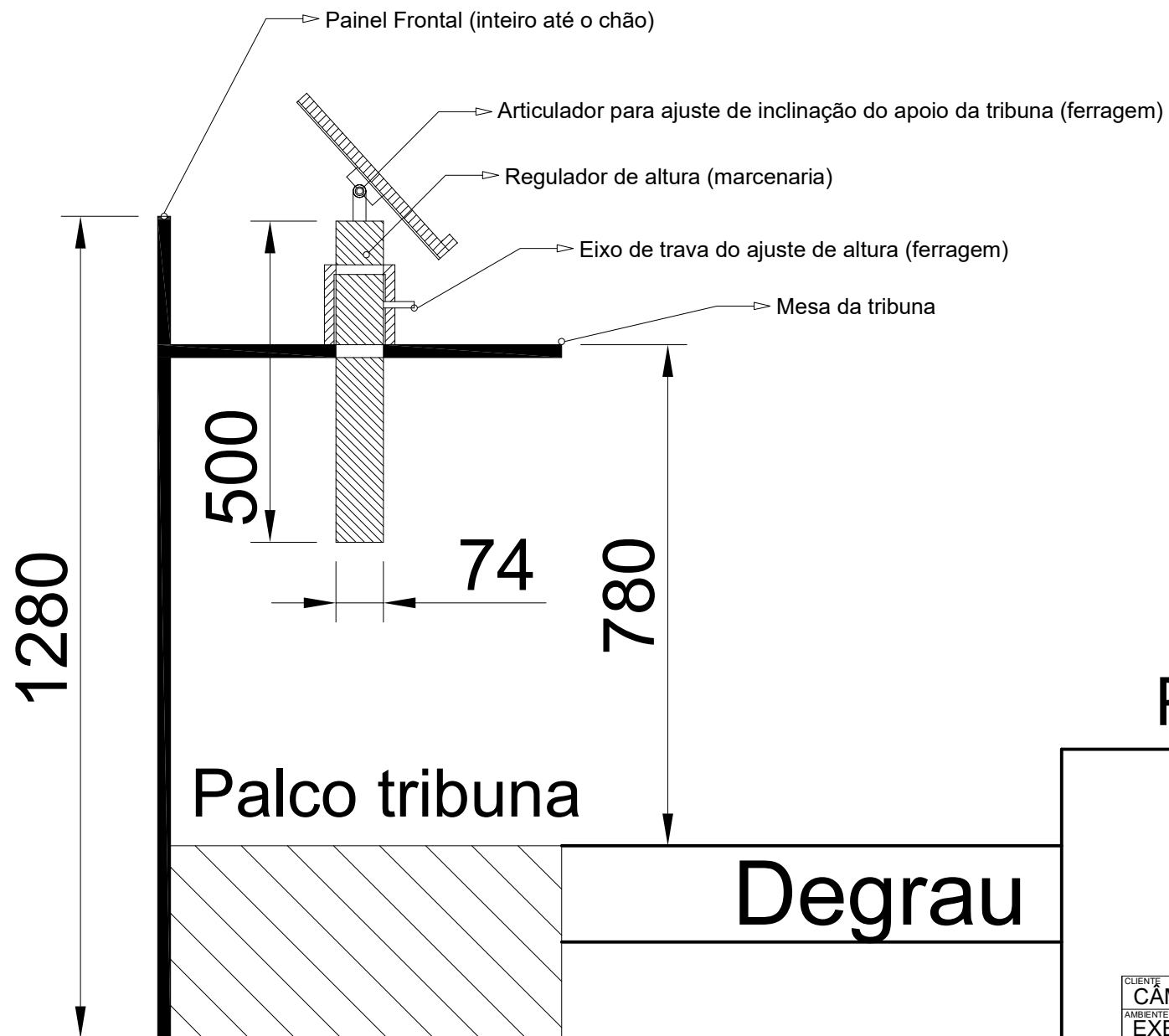
Mesa com painel frontal de acabamento partindo do nível do piso (0,00 mt) altura de 1,28 mt (tampo no mesmo nível das mesas dos vereadores = 0,78 m a partir do nível do palco)
Logo da Câmara no centro da saia frontal da mesa.
Acesso ao sistema de elevação da tribuna

Tribuna

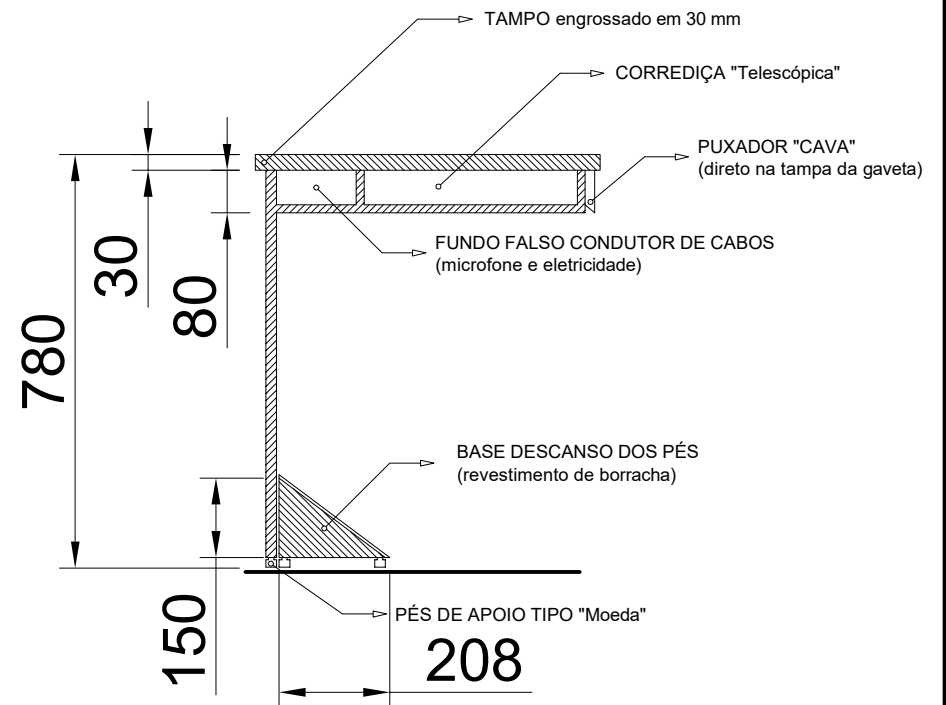
Sistema com elevação (conforme vista detalhada) de altura e articulação para o apoio de papéis (apoio de papéis com limite no mesmo nível do tampo da mesa (78 cm do piso)
Acesso ao sistema de elevação da tribuna dentro da mesa, logo abaixo do tampo



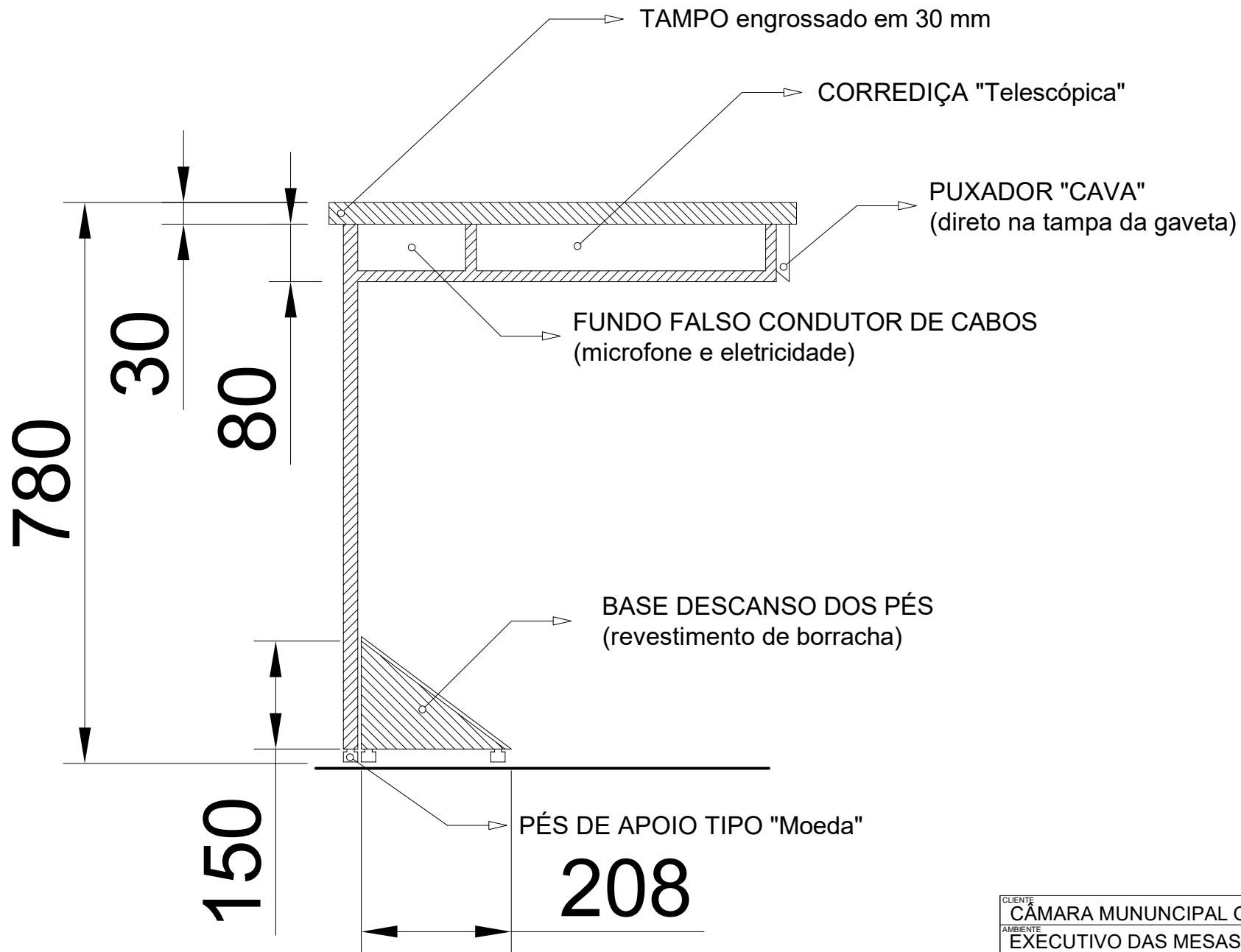
CLIENTE	CÂMARA MUNICIPAL OURO FINO - MG	PROJETO	William de Oliveira
AMBIENTE	EXECUTIVO DA TRIBUNA	DATA	08/01/2018
ESPECIFICAÇÃO	VISTAS DETALHADAS (marcenaria)	UNIDADE DE MEDIDAS:	MILÍMETROS (mm)
DETALHES E OBSERVAÇÕES	COR: FREIJÓ (a escolher no catálogo)	SEM ESCALA	FOLHA 7/10



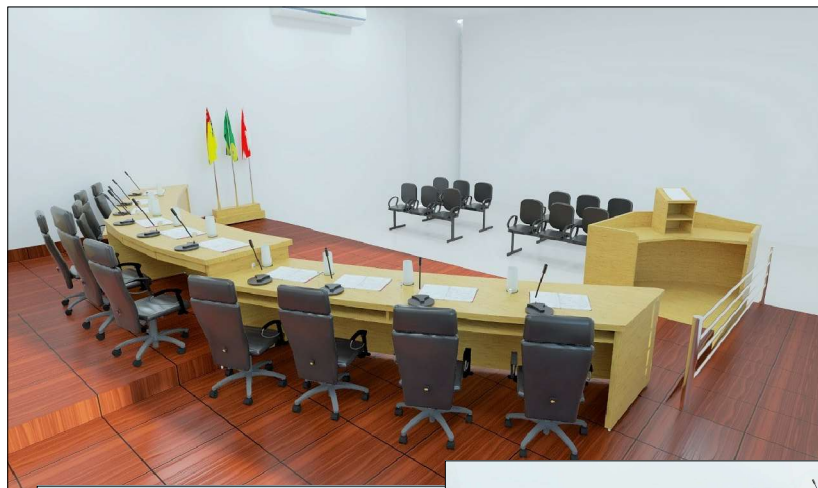
CLIENTE	CÂMARA MUNICIPAL OURO FINO - MG	PROJETO	William de Oliveira
AMBIENTE	EXECUTIVO DA TRIBUNA	DATA	08/01/2018
ESPECIFICAÇÃO	VISTAS DETALHADAS em corte	UNIDADE DE MEDIDAS:	MILÍMETROS (mm)
DETALHES E OBSERVAÇÕES	COR: FREIJÓ (a escolher no catálogo)	SEM ESCALA	FOLHA 8/10



CLIENTE	CÂMARA MUNUNCIPAL OURO FINO - MG	PROJETO	William de Oliveira
AMBIENTE	EXECUTIVO DAS MESAS (todas)	DATA	08/01/2018
ESPECIFICAÇÃO	VISTAS DETALHADAS (marcenaria)	UNIDADE DE MEDIDAS:	MILIMETROS (mm)
DETALHES E OBSERVAÇÕES	COR: FREIJÓ (a escolher no catálogo)	SEM ESCALA	FOLHA 9/10



CLIENTE	CÂMARA MUNICIPAL OURO FINO - MG	PROJETO	William de Oliveira
AMBIENTE	EXECUTIVO DAS MESAS (vista ampliada)	DATA	08/01/2018
ESPECIFICAÇÃO	VISTAS DETALHADAS (marcenaria)	UNIDADE DE MEDIDAS:	MILÍMETROS (mm)
DETALHES E OBSERVAÇÕES	COR: FREIJÓ (a escolher no catálogo)	SEM ESCALA	FOLHA 10/10



CLIENTE	CÂMARA MUNICIPAL OURO FINO - MG	PROJETO	William de Oliveira
AMBIENTE	PALCO, MESAS E TRIBUNA	DATA	08/01/2018
ESPECIFICAÇÃO	VISTAS 3D - ANEXO (marcenaria)	UNIDADE DE MEDIDAS:	MILÍMETROS (mm)
DETALHES E OBSERVAÇÕES	COR: FREIJÓ (a escolher no catálogo)	SEM ESCALA	FOLHA ANX



CÂMARA MUNICIPAL DE OURO FINO

"A voz do cidadão"

ANEXO II - MODELO DE PROPOSTA COMERCIAL

EDITAL DE LICITAÇÃO
PROCESSO LICITATÓRIO Nº. 014/2018
PREGÃO PRESENCIAL Nº. 004/2018

(NOME, SEDE SOCIAL, INSCRIÇÃO NO CNPJ/MF), por seu sócio-gerente/administrador abaixo-assinado, vem, respeitosamente, à presença de Vossa Senhoria apresentar a seguinte proposta de fornecimento de prateleiras tipo gôndolas para Câmara Municipal de Ouro Fino, declarando estar de acordo com as disposições do Edital e seus Anexos, referente à licitação na modalidade de Pregão Presencial nº. 004/2018, realizada pela Câmara Municipal de Ouro Fino, do tipo menor preço global, conforme a seguinte relação abaixo:

Objeto	Descrição do Produto	Marca
CONSTITUI OBJETO DO PRESENTE PREGÃO PRESENCIAL A CONTRATAÇÃO DE EMPRESA ESPECIALIZADA PARA FORNECIMENTO E MONTAGEM DE MÓVEIS PLANEJADOS PARA O PLENÁRIO DA CÂMARA MUNICIPAL DE OURO FINO/MG, CONFORME PROJETO EXECUTIVO.	<p>02.1. MESA DA TRIBUNA MESA COM PAINEL FRONTAL DE ACABAMENTO PARTINDO DO NÍVEL DO PISO (0,00MT) ALTURA DE 1,28MT (TAMPO NO MESMO NÍVEL DAS MESAS DOS VEREADORES = 0,78M A PARTIR DO NÍVEL DO PALCO). ACESSO AO SISTEMA DE ELEVAÇÃO DA TRIBUNA. (MEDIDAS: CONFORME PROJETO EXECUTIVO)</p> <p>02.2. TRIBUNA SISTEMA DE ELEVAÇÃO (CONFORME VISTA DETALHADA) DE ALTURA E ARTICULAÇÃO PARA O APOIO DE PAPEIS (APOIO DE PAPÉIS NO MESMO NÍVEL DO TAMPO DA MESA (78CM DO PISO). ACESSO AO SISTEMA DE ELEVAÇÃO DA TRIBUNA DENTRO DA MESA, LOGO ABAIXO DO TAMPO. (MEDIDAS: CONFORME PROJETO EXECUTIVO)</p> <p>02.3. PALCO ELEVADO DA PRESIDÊNCIA, TRIBUNA E RAMPA DE ACESSO CONSTRUÍDO EM MADEIRA (CARPINTARIA/MARCENARIA), REVESTIMENTO: PISO VINÍLICO COLORADO (EMBORRACHADO), COR MADEIRA ESCURA.</p>	



CÂMARA MUNICIPAL DE OURO FINO

“A voz do cidadão”

	<p>(MEDIDAS: CONFORME PROJETO EXECUTIVO)</p> <p>02.4. MESA TAMPO ENGROSSADO EM 30MM, GAVETAS COM CORREDIÇA TELESCÓPICA, PUXADOR CAVA, COM TRINCO E NO MÍNIMO 2 CHAVES POR GAVETA (SENDO 11 GAVETAS PARA USO DOS VEREADORES), FUNDO FALSO PARA PASSAGEM DE CABEAMENTO ELÉTRICO, BASE PARA APOIO DOS PÉS REVESTIDO EM BORRACHA. (MEDIDAS: CONFORME PROJETO EXECUTIVO)</p> <p>02.5. MESA ASSISTENTES TAMPO ENGROSSADO EM 30MM, GAVETAS COM CORREDIÇA TELESCÓPICA, PUXADOR CAVA, COM TRINCO E NO MÍNIMO 2 CHAVES POR GAVETA (SENDO 02 GAVETAS E 01 NICHOS, FUNDO FALSO PARA PASSAGEM DE CABEAMENTO ELÉTRICO, BASE PARA APOIO DOS PÉS REVESTIDO EM BORRACHA. (MEDIDAS: CONFORME PROJETO EXECUTIVO)</p>	
--	---	--

OBS: As propostas deverão estar dentro dos valores máximos aceitáveis (Item 10, anexo I), sob pena de desclassificação.

Declaro que a presente proposta terá a validade de 60 (sessenta) dias a contar da abertura do ENVELOPE PROPOSTA, comprometendo-me a mantê-la inalterável pelo referido período e demais condições conforme Edital.

Local e data,
Atenciosamente,

(NOME E CNPJ DA LICITANTE)

(NOME, RG E CPF do Representante Legal ou Credenciado)



CÂMARA MUNICIPAL DE OURO FINO

"A voz do cidadão"

ANEXO III - MODELO DE CARTA DE CREDENCIAMENTO

EDITAL DE LICITAÇÃO
PROCESSO LICITATÓRIO Nº. 014/2018
PREGÃO PRESENCIAL Nº. 004/2018

Pelo presente instrumento, credenciamos o(a) Sr.(a) _____, portador do Documento de Identidade n.º _____, para participar das reuniões relativas ao processo licitatório acima referenciado, o qual está autorizado a requerer vistas de documentos e propostas, manifestar-se em nome da empresa, desistir e interpor recursos, assinar propostas comerciais, rubricar documentos, assinar atas e praticar todos os atos necessários ao procedimento licitatório, a que tudo daremos por firme e valioso.

Ouro Fino, ____ de _____ de 2018.

Assinatura: _____

Obs.: Identificar o signatário e utilizar carimbo padronizado da empresa.

Atenção: - ESTE DOCUMENTO DEVERÁ SER ENTREGUE FORA DOS ENVELOPES;

- Caso apresentar este modelo para credenciamento, juntar cópia do contrato social/estatuto/registo comercial com cópia da cédula de identidade ou documento equivalente do representante legal da empresa (administrador) autenticados ou apresentar os originais para conferência dos poderes outorgados ao credenciado.



CÂMARA MUNICIPAL DE OURO FINO

"A voz do cidadão"

ANEXO IV – MODELO DE DECLARAÇÃO CONFORME ART. 4º, INCISO VII, DA LEI FEDERAL Nº 10.520 DE 17.07.2002.

**EDITAL DE LICITAÇÃO
PROCESSO LICITATÓRIO Nº. 014/2018
PREGÃO PRESENCIAL Nº. 004/2018**

A Empresa, localizada na Rua (Av) nº.....na cidade deatravés de seu representante legal no final assinado, DECLARA cumprir plenamente os requisitos de habilitação definidos no Edital de Licitação acima referenciado, a teor do art. 4º, VII da Lei Federal nº 10.520/02, sob pena de responsabilização nos termos da lei.

_____, _____ de _____ de 2018.

(Assinatura)

(nome do representante legal da empresa)

(nº do RG do signatário ou outro documento equivalente)

(nº do CPF do signatário)

Atenção: Esta declaração deverá vir separada dos envelopes de proposta e documentação.



CÂMARA MUNICIPAL DE OURO FINO

“A voz do cidadão”

ANEXO V - MODELO DE DECLARAÇÃO DE CUMPRIMENTO DO DISPOSTO NO INCISO XXXIII, DO ART. 7º, DA CONSTITUIÇÃO DA REPÚBLICA FEDERATIVA DO BRASIL.

DECLARAÇÃO EMPREGADOR PESSOA JURÍDICA

....., inscrito no CNPJ nº
....., por intermédio de seu representante legal o(a) Sr(a)
....., portador da Carteira de Identidade nº
..... e do CPF nº., DECLARA, sob as penas da Lei
em cumprimento ao disposto no inciso XXXIII, do art. 7º da Constituição da República, que não
emprega menor de dezoito anos em trabalho noturno, perigoso ou insalubre e não emprega menor
de dezesseis anos.

Ressalva: emprega menor, a partir de quatorze anos, na condição de aprendiz ().

.....

(data)

.....

Assinatura, qualificação e carimbo
(representante legal)

(Observação: em caso afirmativo, assinalar a ressalva acima)



CÂMARA MUNICIPAL DE OURO FINO

"A voz do cidadão"

ANEXO VI – MODELO DE DECLARAÇÃO DE CONDIÇÃO DE ME OU EPP

EDITAL DE LICITAÇÃO PROCESSO LICITATÓRIO Nº. 014/2018 PREGÃO PRESENCIAL Nº. 004/2018

A empresa _____, inscrita no CNPJ sob o nº _____, por intermédio de seu representante legal Sr.(a) _____, portador do Documento de Identidade nº _____, inscrito no CPF sob o nº _____ DECLARA, sob as penas da Lei, que cumpre os requisitos legais para qualificação como _____ (incluir a condição da empresa: Microempresa (ME) ou Empresa de Pequeno Porte (EPP)), art. 3º da Lei Complementar n.º 123/2006 e que não está sujeita a quaisquer dos impedimentos do § 4º deste artigo, estando apta a usufruir do tratamento favorecido estabelecido nos arts. 42 a 49 da citada lei.

() Declaramos possuir restrição fiscal no(s) documento(s) de habilitação e pretendemos utilizar o prazo previsto no art. 43, § 1º da Lei Complementar n.º. 123/2006, para regularização, estando ciente que, do contrário, decairá o direito à contratação, estando sujeita às sanções previstas no art. 81 da Lei Federal nº 8.666/93.

(Observação: em caso afirmativo, assinalar a ressalva acima)

(Local e data)

(assinatura do representante legal)

Atenção: - ESTE DOCUMENTO DEVERÁ SER ENTREGUE FORA DOS ENVELOPES;



CÂMARA MUNICIPAL DE OURO FINO

“A voz do cidadão”

ANEXO VII- DECLARAÇÃO NEGATIVA DE INIDONEIDADE E AUSÊNCIA DE FATO IMPEDITIVO PARA LICITAR COM O PODER PÚBLICO.

**EDITAL DE LICITAÇÃO
PROCESSO LICITATÓRIO Nº. 014/2018
PREGÃO PRESENCIAL Nº. 004/2018**

(NOME E QUALIFICAÇÃO DA EMPRESA OU DO FORNECEDOR) DECLARA, para todos os fins de direito, especialmente para fins de prova no processo licitatório acima, junto a Câmara Municipal de Ouro Fino-MG, sob as penalidades cabíveis, que inexistente qualquer fato impeditivo de nossa habilitação para participar no presente Certame licitatório, e estamos cientes da obrigatoriedade de declarar fato superveniente em ocorrências posteriores.

Declaramos mais, que concordamos com todas as condições impostas pelo edital, nos termos do art. 32, 2º, da Lei Federal n.º 8.666/93,

Local, data

Assinatura e carimbo



CÂMARA MUNICIPAL DE OURO FINO

"A voz do cidadão"

ANEXO VIII – MINUTA DO CONTRATO

EDITAL DE LICITAÇÃO PROCESSO LICITATÓRIO Nº. 014/2018 PREGÃO PRESENCIAL Nº. 004/2018

A Câmara Municipal de Ouro Fino, com endereço na Rua Rogério Gissoni, 450, Centro, Ouro Fino-MG, CEP 37570-000, CNPJ 25.652.371/0001-89, isento de inscrição estadual, a seguir denominado CÂMARA MUNICIPAL, neste ato representado por seu Presidente, Sr. e a empresa, a seguir denominada FORNECEDOR, neste ato representada por, resolvem firmar o presente Instrumento, como especificado no seu objeto, em conformidade com o Processo Licitatório nº. 014/2018, na modalidade Pregão Presencial nº. 004/2018 do tipo menor preço por item, sob a regência da Lei Federal nº. 10.520 de 17/7/2002, Decreto Municipal nº. 2889/11 e 2456/05, Lei Federal nº. 8.666/93 de 21/06/93, e alterações posteriores, mediante as seguintes cláusulas e condições:

CLÁUSULA PRIMEIRA – Do Objeto

1.1. Constitui objeto do presente Pregão Presencial a contratação de empresa especializada para fornecimento e montagem de móveis planejados para o plenário da Câmara Municipal de Ouro Fino/MG, de conformidade com a discriminação contida no **Anexo I (Termo de Referência)** deste edital.

1.2. O objeto consiste na entrega e instalação dos itens especificados no Processo Licitatório nº. 014/2018, Pregão Presencial nº. 004/2018 e proposta comercial vencedora que faz parte integrante do presente termo.

CLÁUSULA SEGUNDA – DA LEGISLAÇÃO APLICÁVEL

O presente contrato será regido pelas regras da Lei nº 10.520/2002, do Decreto nº 3555/2000 e subsidiariamente pela Lei nº 8.666/93, combinada com as demais normas de direito aplicáveis à espécie e pelo que consta no processo licitatório nº. 045/2015, celebrado na modalidade de Pregão Presencial nº 007 /2015.

CLÁUSULA TERCEIRA – DO PREÇO

O valor total do presente contrato é de R\$ ----- (-----),

PARÁGRAFO PRIMEIRO – O preço do presente contrato é fixo, não sujeito a reajustamento.

CLÁUSULA QUARTA – DA FORMA DO PAGAMENTO



CÂMARA MUNICIPAL DE OURO FINO

“A voz do cidadão”

4.1. O pagamento será efetuado pelo setor contábil, por processo legal, após a devida comprovação do fornecimento nas condições exigidas e apresentação dos documentos fiscais devidos, em 05 (cinco) dias úteis.

4.2. Em caso de irregularidade na emissão dos documentos fiscais, o prazo de pagamento será contado a partir de sua reapresentação, desde que devidamente regularizados.

CLÁUSULA QUINTA – DA DOTAÇÃO ORÇAMENTÁRIA

A despesa decorrente deste contrato correrá pela dotação orçamentária:

**01 031 0002 3.004 Aquisição de Móveis/Equipamentos para o Corpo Legislativo
449052 Equipamentos e Material Permanente
Ficha 03**

CLÁUSULA SEXTA - DAS OBRIGAÇÕES DA CONTRATADA

São obrigações da CONTRATADA:

6.1 - Fornecer o produto às suas custas, mediante a “ORDEM DE FORNECIMENTO” emitida pelo Encarregado do Setor de Compras da Câmara Municipal de Ouro Fino/MG;

6.2 – Fica ainda sob a responsabilidade da contratada todos os encargos sociais, previdenciários, tributários referentes aos salários/honorários pela execução dos serviços, despesas com deslocamento, alimentação e outros que incidirem sobre o objeto licitado;

6.3 – Fazer a entrega do objeto contratual no prazo máximo de 40 (quarenta dias), em conformidade com a proposta comercial e termo de Referência do processo licitatório nº. 29/2018, Pregão Presencial nº. 05/2018, a contar do recebimento da Ordem de Fornecimento, no seguinte endereço: Rua Rogério Gissoni, 450, Centro, Ouro Fino/MG;

6.4 - Garantir o objeto da licitação por prazo não inferior a 03 (três) anos, sem nenhum ônus para a Câmara, sob pena de cair as penalidades descritas na Cláusula 09.

CLÁUSULA SÉTIMA - DAS OBRIGAÇÕES DO CONTRATANTE

O Contratante se obriga a:

a) Propiciar todas as facilidades indispensáveis à boa execução para o fornecimento do objeto deste Contrato;

b) Atestar a execução, acompanhando e fiscalizando o cumprimento do objeto do contrato, por meio do gestor, conforme previsão contratual;



CÂMARA MUNICIPAL DE OURO FINO

“A voz do cidadão”

c) Efetuar o pagamento à contratada de acordo com as condições de preço e prazo estabelecidas neste contrato;

d) Comunicar à contratada qualquer irregularidade manifestada na execução do contrato, para que sejam adotadas as medidas e correções pertinentes.

CLÁUSULA OITAVA – VIGÊNCIA

O presente contrato terá vigência da data de sua assinatura até o dia 31 de dezembro de 2018.

CLÁUSULA NONA– DAS SANÇÕES

9.1. Pela inexecução das condições contratuais, a CONTRATADA ficará sujeita às penalidades de advertência, multa, suspensão temporária do direito de licitar e contratar com o Município de Ouro Fino e/ou declaração de inidoneidade para licitar e contratar com a Administração Pública, de acordo com os artigos 86 a 88 da Lei Federal nº 8.666/93, sem prejuízo da responsabilização civil e penal cabíveis, garantido o contraditório e a ampla defesa.

9.1.1. Ficam estabelecidos os seguintes percentuais de multas decorrentes do descumprimento contratual:

a) advertência, em virtude do descumprimento de obrigações de pequena monta, podendo, no caso de haver o cometimento reiterado das faltas ensejadoras desta sanção, aplicar outras mais severas;

b) multa de mora de 1% (um por cento) ao dia, aplicável até o 5º (quinto) dia de atraso, em razão de atraso no cumprimento do objeto ou na regularização de vício não justificado ou de justificativa não aceita pela Câmara Municipal de Ouro Fino/MG, calculado sobre o valor total do contrato;

c) multa de 10% (dez por cento) sobre o valor integral do contrato, em virtude de inexecução total, bem como havendo atraso superior a 05 (cinco) dias na entrega do objeto ou não regularização de vício não justificado ou de justificativa não aceita;

d) suspensão temporária de participação em licitação e impedimento de contratar com a Administração, por prazo não superior a 05 (cinco) anos.

PARÁGRAFO PRIMEIRO - A licitante que, convocada dentro do prazo de sua proposta, não celebrar o contrato, deixar de entregar ou apresentar documentação falsa exigida para o certame, ensejar o retardamento da execução de seu objeto, não mantiver a proposta, falhar ou fraudar na execução do contrato, comportar-se de modo inidôneo ou cometer fraude fiscal, ficará impedida de licitar e contratar com a União, Estados, Distrito Federal ou Municípios e será descredenciada no SICAF, pelo prazo de até 05 (cinco) anos, sem prejuízo das multas previstas neste edital e no contrato e demais cominações legais.



CÂMARA MUNICIPAL DE OURO FINO

“A voz do cidadão”

CLÁUSULA DÉCIMA – DA RESCISÃO

9.1. O contrato poderá ser rescindido nas hipóteses e condições previstas na Lei Federal 8.666/93.

CLÁUSULA DÉCIMA PRIMEIRA– DA PUBLICAÇÃO

10.1. O extrato do presente contrato será publicado no Órgão Oficial do Município de Ouro Fino, por conta do CONTRATANTE.

CLÁUSULA DÉCIMA SEGUNDA- DO FORO

11.1. Fica eleito o foro da Comarca de Ouro Fino (MG), para solucionar quaisquer dúvidas quanto à execução do presente contrato.

E, por estarem justas, as partes firmam o presente instrumento em 03 (três) vias de igual teor e forma, na presença das testemunhas abaixo.

Ouro Fino (MG), ____ de _____ de 2018.

CONTRATANTE:

CONTRATADA:

TESTEMUNHA:

1-

2 -